



ТЕХНИЧЕСКОЕ ОПИСАНИЕ
Часть V

Магнитное оперативное
запоминающее устройство
ИЫ. 700.000 ТО-4

УНИВЕРСАЛЬНАЯ ВЫЧИСЛИТЕЛЬНАЯ
МАШИНА БЭСМ-6

ТЕХНИЧЕСКОЕ ОПИСАНИЕ

Часть V

МАГНИТНОЕ ОПЕРАТИВНОЕ ЗАПОМ-
НАЮЩЕЕ УСТРОЙСТВО

КНИ.700.000 70-4

На 59 листах

	Техническое описание УНИВЕРСАЛЬНАЯ ВЫЧИСЛИТЕЛЬНАЯ МАШИНА БЭСМ-6	ИЫ1.700.000 ТО-4	
		Редакция 1-66 @ 59	
		Лист 2	Листов 24

УНИВЕРСАЛЬНАЯ ВЫЧИСЛИТЕЛЬНАЯ МАШИНА БЭСМ-6	ИЫ1.700.000 ТО-4
	Редакция 1-66 Лист 3

УКАЗАТЕЛЬ
содержания технического описания
Универсальной Вычислительной Ма-
шины БЭСМ-6

Часть I. Общее описание машины	ИЫ1.700.000 ТО
Часть II. Система элементов	ИЫ1.700.000 ТО-1
Часть III. Устройство управления 2 ин.	ИЫ1.700.000 ТО-2
Часть IV. Арифметическое устройство	ИЫ1.700.000 ТО-3
Часть V. Магнитное оперативное запоминающее устройство	ИЫ1.700.000 ТО-4
Часть VI. Управление внешними устройствами	ИЫ1.700.000 ТО-5
Часть VII. ^{Управление магнитными} Математическое обеспечение машины лентами	ИЫ1.700.000 ТО-6
Часть VIII. Накопитель на магнитных барабанах	ИЫ1.700.000 ТО-7
Часть IX. ^{Полное описание системы} Математическое обеспечение и методики использования магнитной лентной аппаратуры машины.	ИЫ1.700.000 ТО-8

I. ОСНОВНЫЕ ХАРАКТЕРИСТИКИ И ПРИНЦИПЫ РАБОТЫ БЛОКА-МОЗУ

Назначение и общие ^{блока} технические характеристики магнитного оперативного запоминающего устройства

I.1. Назначение. Магнитное оперативное запоминающее устройство (МОЗУ) предназначено для ^{записи} хранения чисел и команд и произвольной их выборки при запросе из машины. Основная оперативная память БЭСМ-6 состоит из 8 блоков, каждый из которых имеет емкость 4096 52-разрядных чисел (50 разрядов рабочих и 2 разряда резервных) и полностью автономен в своей работе. Автономность работы каждого блока МОЗУ позволяет совмещать во времени обращения к разным блокам МОЗУ. Для того, чтобы возможно большее количество обращений к памяти при выполнении программы могло быть совмещено, адресация блоков МОЗУ в машине задается самыми младшими разрядами адресов обращений. что там

I.2. Основные технические характеристики блока МОЗУ. Минимальный полный цикл обращения к блоку, т.е., время между началом выборки двух чисел из блока, составляет 2 мксек. Время обращения за числом, т.е. время от начала обращения к блоку до момента появления в машине кода числа, составляет около 0,9 мксек. Магнитный цикл блока МОЗУ, т.е. время от начала считывания до момента окончания записи или регенерации числа, составляет около 1,7 мксек.

Блок МОЗУ выполняет операции "считывание числа с регенерацией" и "запись числа". При выполнении операции "считывание числа" блок по 50 разрядам выдает на кодовые линии числа сигналы кода числа, находящегося по указанному адресу. После выполнения операции код этого числа попрежнему сохраняется в устройстве.

При выполнении операции "запись" блок по адресу запоминает код числа, поступающего по кодовым шинам числа. Код числа, который перед выполнением операции хранился по данному адресу, в процессе выполнения операции терется. При работе в составе машины в блок МОЗУ подаются следующие импульсы:

- а) ~~импульс разрешения начала операции~~ - ^{ПУСК ПАМЯТИ} "пуск", (ПП) который поступает в блок при выполнении операций, ~~разрешенных в таблице I~~ и определяет начало работы схем автономного управления блока МОЗУ;
- б) импульс "разрешение памяти физической" (РПФ), который позволяет хранить на регистрах блока код адреса и код числа на протяжении магнитного цикла блока МОЗУ и осуществляет гашение этих кодов по окончании магнитного цикла. Импульс РПФ подается в тех же случаях, что и импульс "чтение"; ПП.
- в) импульс "выдача числа из МОЗУ" (ВЧМ), который разрешает выдачу кода считанного числа в машину;
- г) импульс признака операции - "запись" (ЗН), который ^{ЗНМ} поступает в блок только при выполнении операции ЗН ^{Запись числа} (при отсутствии импульса "запись" выполняется операция "считывание числа")
- д) импульсом кода адреса и кода числа.

Кроме этого должны быть поданы сигналы от генератора для питания блоков УИП, необходимость которых определяется схемой основного элемента ^{УИП}.

Минимальный период следования импульсов, указанных выше, составляет 2 мксек.

В блоке МОЗУ применяется II типов электронных ячеек, которые содержат около 1840 триодов типа П 608, П 605, П 416 и 4200 диодов типа Д 312, Д 311, Д18.

1.8. Связь блока МОЗУ с другими устройствами. Блок МОЗУ при помощи кодовых шин связан с устройством БРУС и работает от стандартных уровней сигналов, при этом в устройстве БРУС из блока МОЗУ также выдаются стандартные сигналы.

Магнитная часть блока МОЗУ.

1.4. Основные технические характеристики магнитной матрицы. Магнитная матрица представляет собой запоминающее устройство на 4096 одноразрядных двоичных чисел, выполненное по типу "матричного" с двукратным совпадением токов выборки. Считывание информации происходит с разрешением. Конструктивно матрица является совокупностью 4096 ферритовых сердечников марки 2ВТ, размером $1\text{мм} \times 0,7\text{мм} \times 0,35\text{мм}$, объединенных в одной рамке общей системой проводов. Через каждый сердечник проходит 4 одновитковых обмотки: две адресные, или координатные, обмотки; одна обмотка записи, или запрета; и одна обмотка считывания, или сигнальная обмотка. Обмотка записи по конструктивным соображениям разделена на три части, однако, с точки зрения работы матрицы, это разделение не используется и все три части объединены последовательно. Обмотка считывания с целью уменьшения величины импульса помехи при считывании записи разделена на 4 части по 1024 сердечника в каждой. Способ разделения обмотки считывания приведен на рис. 1.1, где буквами показано, какие части матрицы охвачены одной секцией обмотки считывания. Такой способ разделения обмотки позволяет в 4 раза уменьшить

a	б	в	г
б	а	г	в
в	г	а	б
г	в	б	а

Рис 1.1

величину импульса помехи от полувыбранных сердечников в момент считывания по сравнению с несекционированной обмоткой.

1.5. Режим работы магнитной матрицы. Для нормальной работы матрицы необходимо подать по координатным обмоткам и обмотке записи токи, временная последовательность которых приведена на рис. 1.2. В первой половине $T_{ц}$ происходит считывание информации с сердечника, находящегося на пересечении двух координатных обмоток, по которым текут токи I_x и I_y . Запись кода "1" в указанный сердечник осуществляется во второй половине $T_{ц}$ под действием токов I_x и I_y той же величины, но противоположной полярности. Для записи кода "0" в указанный сердечник во второй половине $T_{ц}$ одновременно с токами I_x и I_y по обмотке записи подается ток записи I_z . При правильном выборе рабочей точки матрицы, т.е. величины всех токов, матрица при нормальной работе допускает изменение величины токов на $\pm 10\%$ от номинального значения. Под номинальным значением понимается величина токов в рабочей точке.

При ^{номинальной} величине координатных токов ≈ 200 ма. импульс кода "1" на выходе обмотки считывания, нагруженной на сопротивление ^{равное} 75 ом, должен быть не менее 30 мв.

1.6. Особенности конструкции и основные технические характеристики магнитного куба. Магнитные матрицы в кубе расположены попарно так, что расстояние между координатными обмотками в паре не превышает $1,5$ мм, а ~~расстояние между координатными обмотками двух пар 15 мм.~~ Такое расположение матриц позволяет ~~уменьшить индуктивное сопротивление координатных обмоток по сравнению с равномерным расположением матриц.~~ Магнитный куб имеет 26 пар матриц. Электрические данные обмоток куба приведе-

ны в таблице 1.

Таблица 1.

обмотки	R Ом	L МКГН
координатные	10,2 ± 0,3	10 ± 2
записи	10,5 ± 0,5	8,5 ± 0,4
считывания	4,3 ± 0,5	3,2 ± 0,3

Кроме того координатные обмотки и обмотки записи имеют значительную собственную емкость и емкостную связь друг с другом. Все это приводит к тому, что координатные обмотки и обмотки записи магнитного куба, представляют собой систему длинных линий с распределенными параметрами. Параметры координатных токов и токов записи поступающих в куб приведены на рис. 1.2. Магнитный куб помещен в защитный кожух. На лицевой панели кожуха размещены вилки разъемов, при помощи которых куб электрически соединяется с формирователями тока и усилителями считывания блока МОЗУ.

Назначение и принципы работы отдельных узлов электронной схемы блока МОЗУ.

1.7. Б л о к - с х е м а блока МОЗУ. Блок-схема (рис.1.3) состоит из следующих частей:

- а) регистр кода адреса (РА), состоящий из двух одинаковых частей РА_x и РА_y;
- б) первая ступень дешифрации кода адреса (ДшА), состоящая из 4 одинаковых частей ДшА_{x1}, ДшА_{x2}, ДшА_{y1}, ДшА_{y2};
- в) система формирователей координатных токов и вторая ступень дешифрации кода адреса (ДшК), состоящая из двух одинаковых частей ДшК_x и ДшК_y;

T _ч мксек	T _{xy} на ур. 0,1 мксек	T _z на ур. 0,1 мксек	T _{фл} T _{фз} от 0,1 до 0,97, 4, 2 мксек		A = $\frac{\Delta I}{I_{xy,z}}$ %	Витки элект. токов
			0,1	0,97, 4, 2		
72	700	700	0,1	0,97	2	300 мк

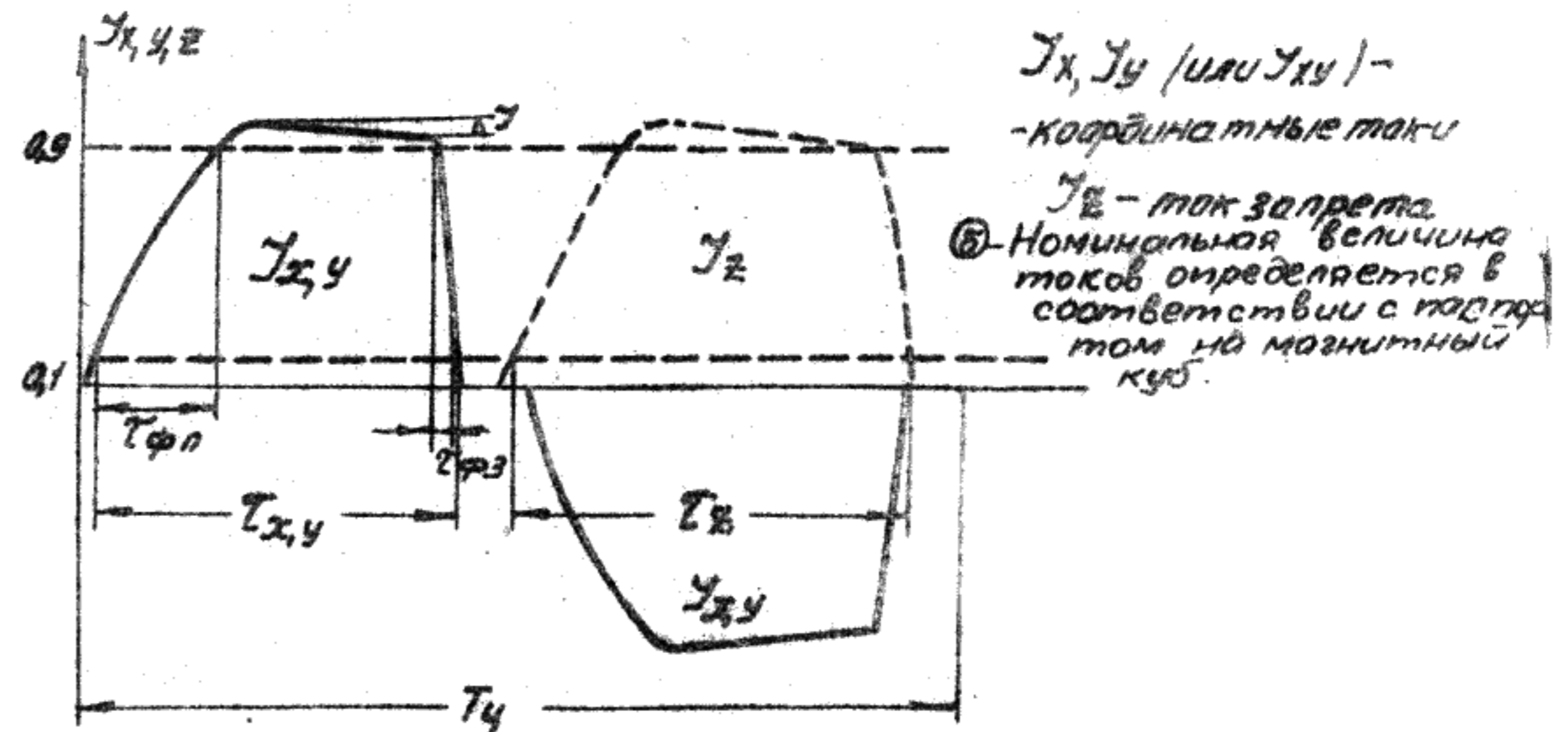


Рис 1.2.

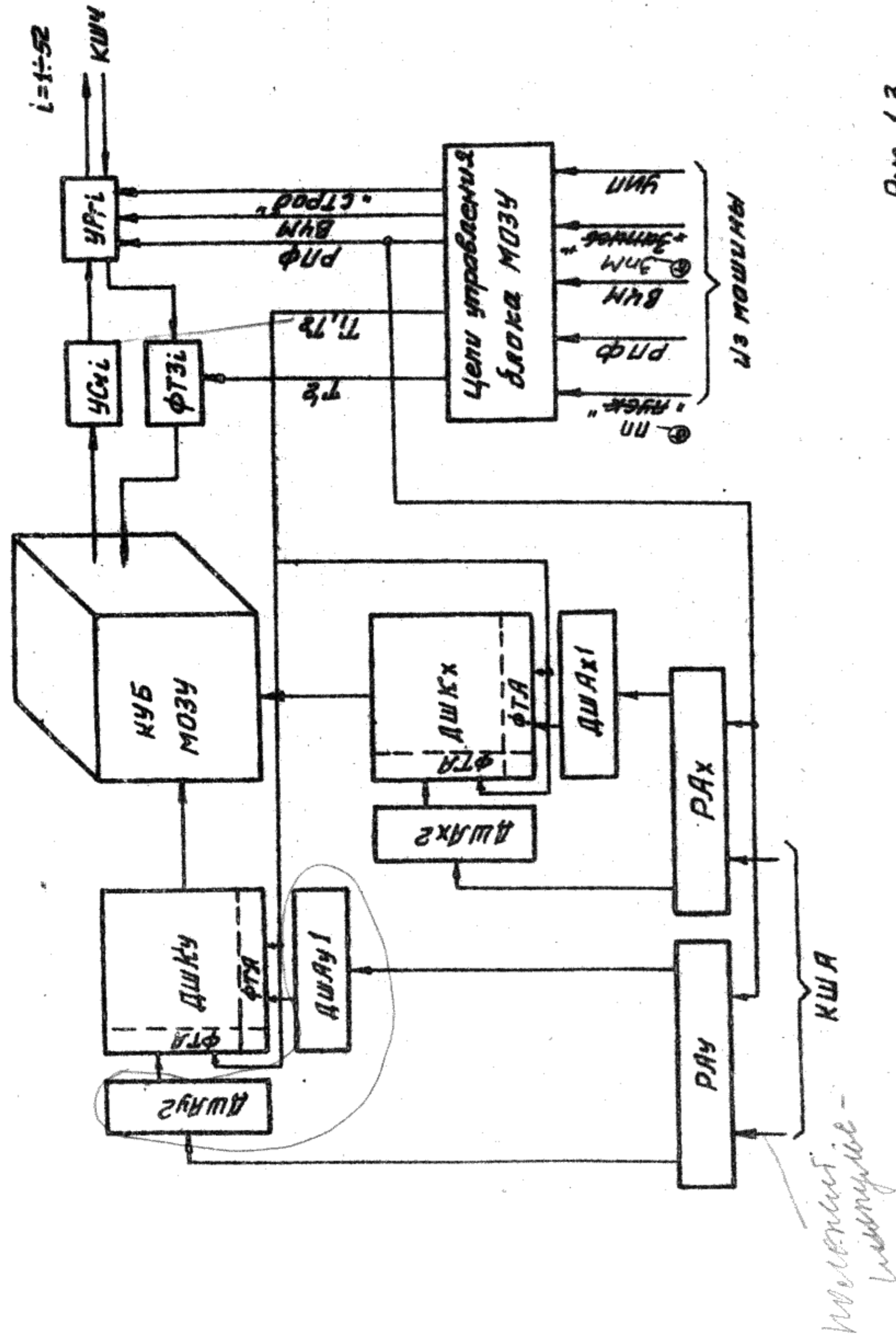


Рис. 1.3

- г) цепи регенерации и записи, включающие в себя усилители считывания, регистр кода числа и формирователи тока записи;
- д) ^{Цепи} устройство управления блока МОЗУ;
- е) собственно запоминающее устройство - магнитный куб на ферритовых сердечниках.

Связь блока МОЗУ с машиной осуществляется системой управляющих кодовых шин, кодовых шин адреса и кодовой шиной приема и выдачи числа.

1.8. Р е г и с т р а д р е с а. Регистр адреса предназначен для приема и хранения кодов, поступающих в блок с кодовой шиной адреса и определяющих, по какому адресу должно происходить в данный момент обращение. В соответствии с емкостью блока, РА имеет 12 разрядов, что позволяет производить обращение по любому из 4096 адресов. Блок-схема одного разряда РА приведена на рис. 1.4.

Код адреса с выхода кабелей КША в соответствии с общим правилом, принятым в машине, проходит через кабельные усилители УК и поступает на собственно регистр, выполненный на стандартной схеме элемента У. Элементы УК и У скомпонованы в блоке УРГ. На вентили обратной связи элементов У в начале каждого цикла работы устройства поступает положительный импульс, вырабатываемый схемой управления устройства после прихода из машины управляющего импульса РФФ. Код адреса хранится на регистре на протяжении всего времени существования импульса РФФ, т.е. около 1,7 мксек., после чего потенциал на вентилях обратной связи регистра меняется на отрицательный, и регистр адреса "сбрасывается" в состояние кода "0".

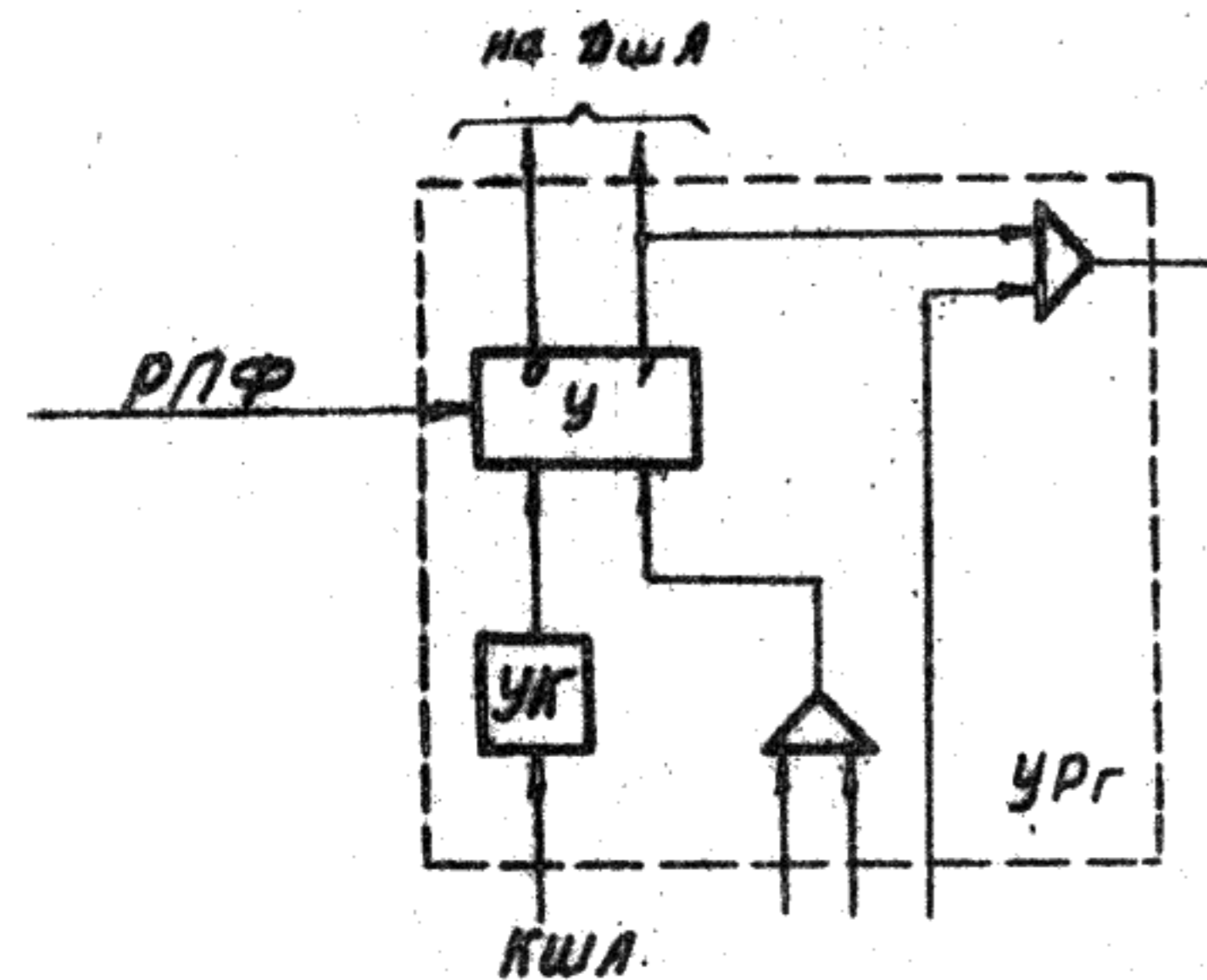


Рис 1.4

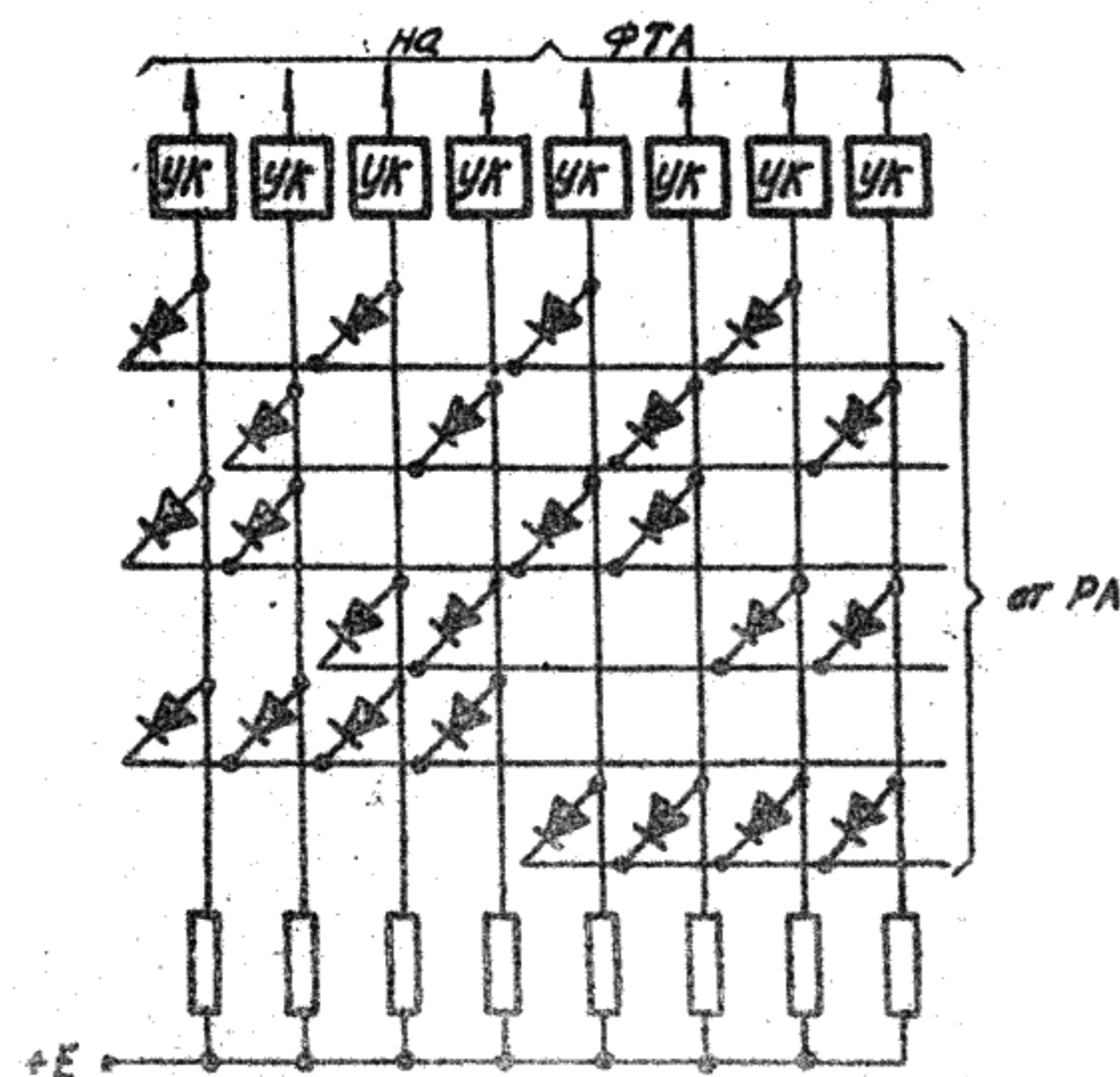


Рис 1.5

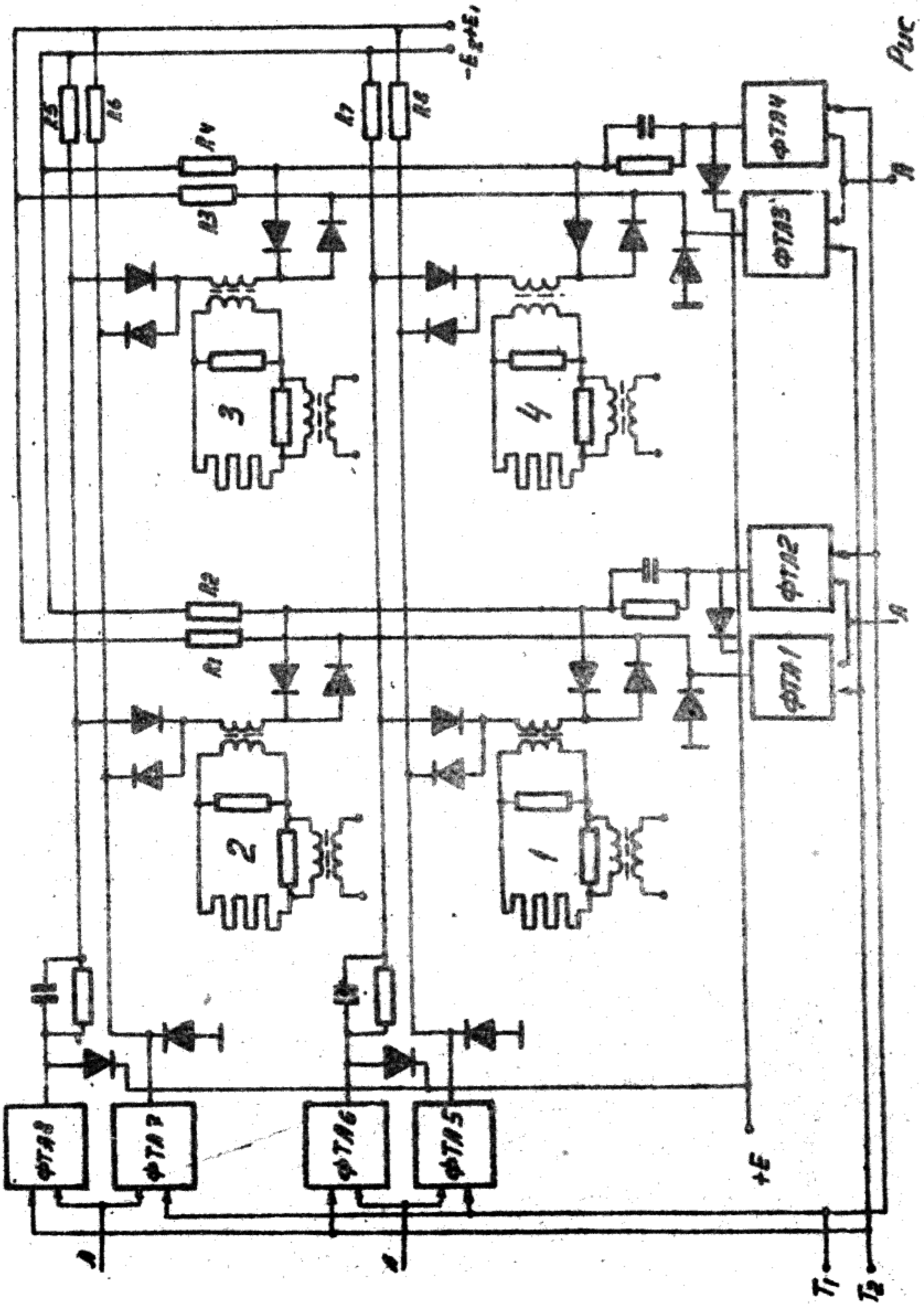
1.9. Первая ступень дешифрации кода адреса. Первая ступень дешифрации кода адреса предназначена для преобразования двоичного кода адреса, поступающего на РА, в код, необходимый для управления формирователями тока адреса, входящими во вторую ступень дешифрации. Схема одной части ДША приведена на рис.1.5.

Дешифратор имеет три парафазных потенциальных входа с РА и восемь выходов, т.е. выполнен по обычной диодной дешифрирующей схеме. Для увеличения мощности каждого выхода к нему подключается формирователь, выполненный по схеме УК. Выходы дешифратора управляют входными вентилями совпадения формирователей тока адреса.

1.10. Система формирователей тока адреса и вторая ступень дешифрации. Вторая ступень дешифрации кода адреса предназначена для выборки координат X и Y магнитного куба и формирования в выбранных координатах импульсов тока, позволяющих осуществить считывание и запись информации в сердечниках, находящихся на пересечении выбранных координат. Каждая половина второй ступени дешифрации представляет собой диодно-трансформаторную матрицу на 64 выхода. На входах матрицы стоят формирователи тока адреса (ФТА), выходы матрицы подключены к координатным обмоткам куба. Рассмотрим работу ДШК на примере матрицы на 4 выхода (рис.1.6) При отсутствии обращения к блоку МОЗУ все три ряда обмоточных каскадов ФТА закрыты. Все диоды матрицы также закрыты благодаря сопротивлениям утечки $R_1 \div R_8$.

Пусть при обращении к блоку выбирается координата I матрицы. В этом случае сигналы с ДША поступают на вход двух формирователей тока адреса ФТА5 и ФТА6 в вертикальном ряду

Рис. 16



формирователей матрицы и на вход двух формирователей ФТА1 и ФТА2 в горизонтальном ряду формирователей тока матрицы. В такте считывания информации (интервал времени T_1 на временной диаграмме (рис.1.9) срабатывают ФТА2 и ФТА5 и в координате I протекает импульс тока, максимальное значение которого, в первом приближении, может быть определено по формуле

$$I_k \approx \frac{E + 2U_{gn} - 2U_{gk}}{R_b + R_{обт}}$$

- где E - напряжение источника, определяющего ток в координатных обмотках,
- U_{gn} - падение напряжения на подсекающем диоде в выбранной координате,
- U_{gk} - падение напряжения на дешифрирующем диоде,
- R_b - балластное сопротивление, включенное в цепь тока,
- $R_{обт}$ - омическое сопротивление координатной обмотки.

При этом паразитные емкости шин, подключенных к срабатывающим ФТА, заряжаются до соответствующего потенциала. Поскольку емкость координатной обмотки (порядка 500 пф.) значительно больше межобмоточной емкости координатного трансформатора (порядка 40 пф.) паразитная емкость шины $C_{ш}$, подключенной к выбранному ФТА, может быть, в первом приближении, определена из формулы

$$C_{ш} \approx C_t + C_m + n C_{к.т.}$$

- где C_t - паразитная емкость конечного триода ФТА
- C_m - паразитная емкость монтажа
- $C_{к.т.}$ - межобмоточная емкость координатного трансформатора
- n - количество координат, подключенных к шине выбранного ФТА

Необходимость постановки трансформаторов в дешифрирующую матрицу определяется большой емкостью координатных обмоток, что приводит к недопустимо большой емкостной нагрузке на ФТА. Кроме того при работе дешифрирующей матрицы без трансформаторов в невыбранных координатах, подключенных к срабатывающим ФТА, появляются токовые помехи из-за зарядки координатной емкости, а фронт тока в выбранной координате оказывается очень плохим.

В такте записи информации (интервал времени T_2 на временной диаграмме) срабатывают ФТА1 и ФТА6 и в координате I протекает импульс тока обратной полярности. При этом паразитные емкости, заряженные во время T_1 , теперь перезаряжаются.

В цепь координатного тока, как уже указывалось, включается балластное сопротивление величиной 80 Ом, которое, с одной стороны, снимает с оконечных триодов ФТА значительную мощность во время их работы и, с другой стороны, вместе с отсекающими диодами с достаточной степенью точности позволяет стабилизировать величину координатного тока. ФТА можно считать источником напряжения, поскольку переключатель тока формирующей задает в оконечный каскад ток, превышающий необходимую величину координатного тока. Избыток тока отводится через отсекающие диоды.

Как уже указывалось, координатная обмотка куба представляет собой длинную линию. По окончании импульса тока можно считать, что эта линия оказывается разомкнутой в начале. Во избежание возникновения отражений тока в линии от разомкнутого начала, вторичная обмотка трансформатора муштрируется сопротивлением, по величине равным волновому сопротивлению координатной обмотки.

В выбранной схеме ДИК для формирования тока в координате используется 4 диода, для того чтобы уменьшить емкостную нагрузку на ФТА. Схема с формированием тока в координате на 2-х диодах не позволяет уменьшить емкостную нагрузку на ФТА до удовлетворительных пределов.

I.II. Ц е п и р е г е н е р а ц и и и з а п и с и.
Цепи регенерации и записи предназначены для усиления сигналов кода числа, поступающих из магнитного куба; хранения кода числа на протяжении магнитного цикла работы блока МОЗУ; записи или ^{регенерации} ~~воспроизведения~~ кода числа в кубе по любому адресу; выдачи кода числа по требованию в БРУС и приема его из машины. Эти цепи идентичны для всех 52 разрядов устройства и включают в себя усилители считывания, вентили стробирования считанного сигнала, регистр числа, кабельные усилители для приема кода числа из машины, вентили выдачи кода числа в машину и формирователи тока записи. Схема цепи регенерации и записи одного разряда приведена на рис. I.7. Ниже рассматривается работа указанной цепи в двух возможных режимах работы.

I.I2. Р а б о т а ц е п е й р е г е н е р а ц и и и з а п и с и п р и в ы п о л н е н и и о п е р а ц и и "считывание". Так как отсутствует импульс РИФ, перед выполнением операции "считывание" РЧ находится в положении кода "0". При обращении к блоку МОЗУ сигнал кода с блоков УСч поступает на вентили совпадения, на второй вход которых поступает импульс стробирования сигналов УСч, вырабатываемый схемой управления блока МОЗУ и разрешающий прием кода числа из магнитного куба на РЧ. На регистре числа благодаря появлению к этому времени импульса РИФ код с УСч запоминается и хранится до конца магнитного

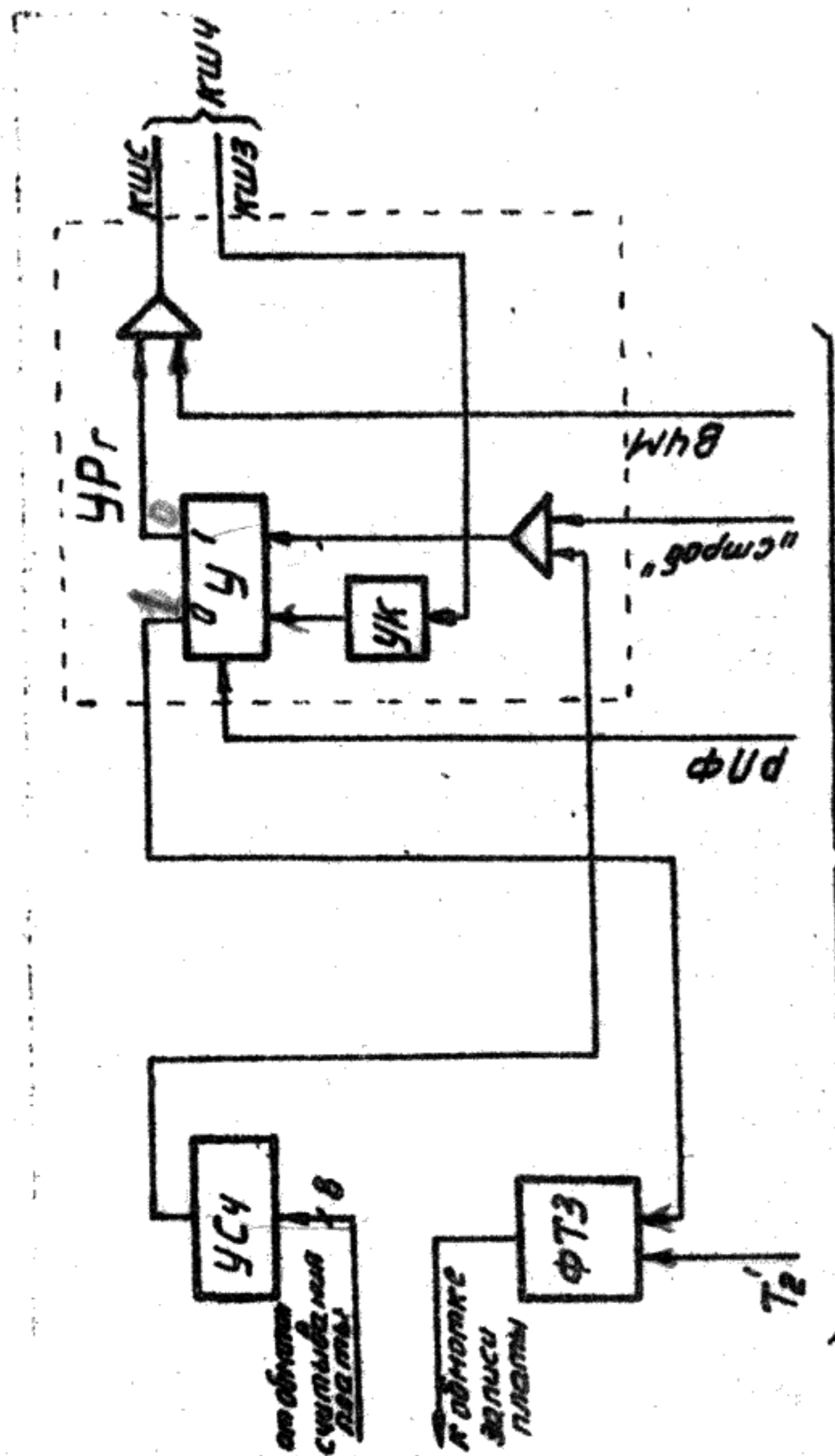


Рис 17

От цепей управления блока МОБУ

цикла. С выхода кода "1" блоков УРГ регистра числа код поступает на вентиль выдачи, на второй вход которого подается импульс ВЧМ, формируемый схемой управления блока МОБУ. Тем самым считанная из куба информация передается в машину.

Потенциал с выхода кода "0" блоков УРГ РЧ поступает на входные вентили ФТЗ. В случае приема на РЧ кода "0" по какому-либо разряду на выходе кода "0" блока УРГ данного разряда будет высокий потенциал, во время записи (интервал времени T_2^I на временной диаграмме) сработает соответствующий ФТЗ и в обмотке записи данного разряда потечет ток записи, обеспечивающий регенерацию кода "0" по данному разряду.

В случае приема на РЧ кода "1" по какому-либо разряду на выходе кода "0" блока УРГ данного разряда будет низкий потенциал, соответствующий ФТЗ не сработает, и по данному разряду произойдет регенерация кода "1".

1.13. Работа цепей регенерации и записи при выполнении операции "запись". Так как отсутствует импульс РПФ, перед выполнением операции "запись", регистр числа находится в положении кода "0". Одновременно с приходом импульса ^{РПФ} по кодовым линиям записи через элементы УК на РЧ поступают сигналы кода числа из машины. Импульсы "строб" и ВЧМ при выполнении операции "запись" не вырабатываются.

Потенциал с выхода кода "0" блоков УРГ регистра числа поступает на входные вентили ФТЗ. В зависимости от кода, принятого на данный разряд РЧ происходит запись кода "0" или кода "1"

1.14. Цепи управления блока МОЗУ.

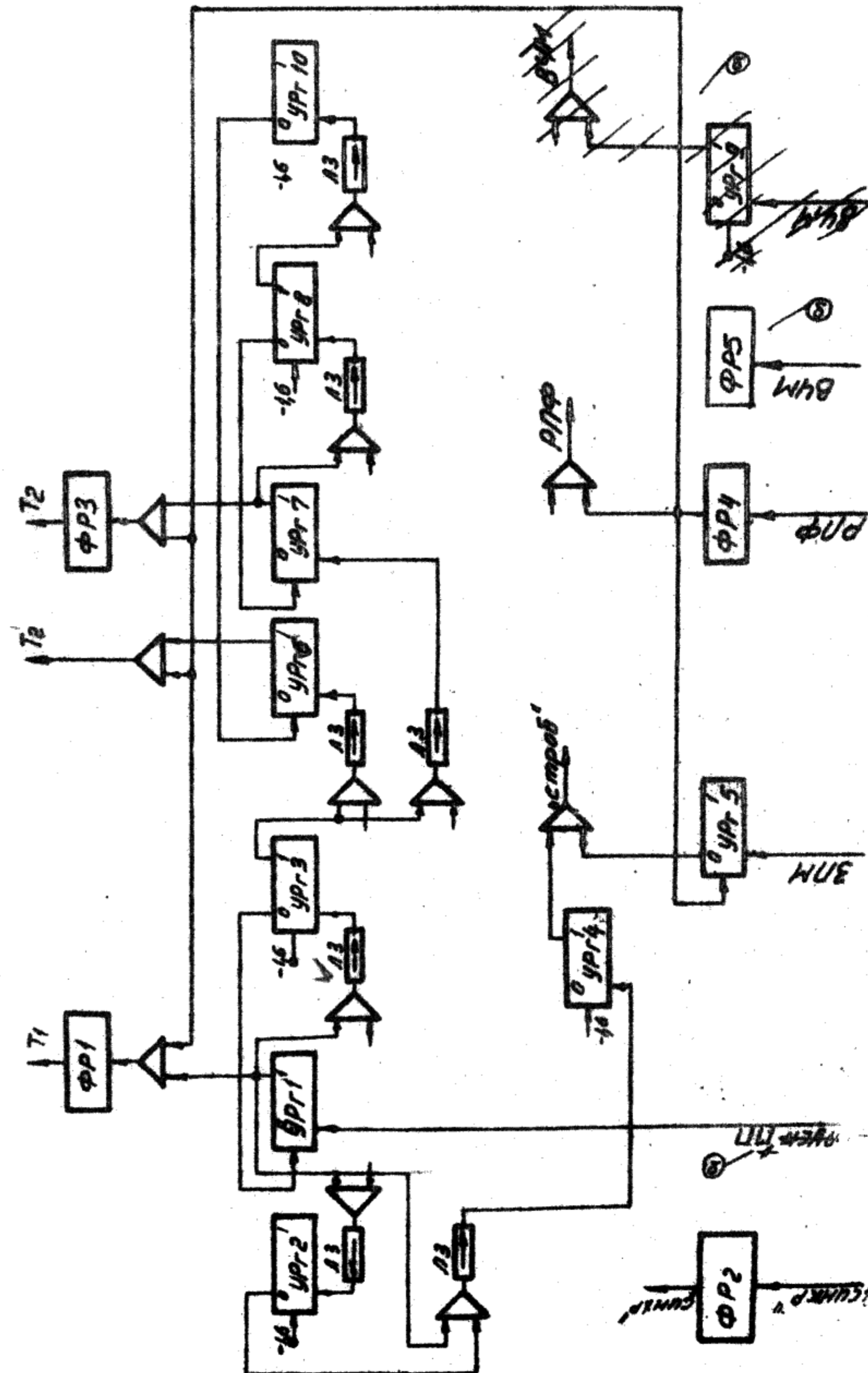
Цепи управления блока МОЗУ предназначены для приема управляющих сигналов из машины и выработки временной диаграммы импульсов, обеспечивающих работу блока МОЗУ при выполнении операций считывания и записи. Схема управления приведена на рис.18. В качестве линий задержки для выработки временной диаграммы импульсов используется кабель РС 400-7-II, который обладает значительной величиной времени задержки на единицу длины, хорошими частотными свойствами и малым затуханием.

Работа схемы управления начинается только с приходом из машины импульса "пуск". Импульс "пуск" разрешает формирование временного импульса T_1 (элементы схемы УРГ 1, ЛЗ, УРГ 3). Длительность импульса T_1 зависит от величины задержки блока ЛЗ. Импульс T_1 поступает на ФТА и определяет начало и длительность первой полуволны координатных токов (I_x, I_y).

Так как импульс T_1 поступает на входные вентили всех ФТА, он усиливается по мощности и размножается на элементе ФР1. Импульс "пуск" разрешает формирование временного импульса T_2 (элементы схемы УРГ 7, ЛЗ, УРГ 8). Длительность импульса T_2 зависит от величины задержки блока ЛЗ. Импульс T_2 поступает на ФТА и определяет начало и длительность второй полуволны координатных токов (I_x, I_y).

Импульсы T_2 и T_1 усиливаются по мощности и размножаются. Для размножения используется элемент ФР 3. Импульс "пуск" разрешает формирование временного импульса T_2^I (элементы схемы УРГ 6-УРГ 8, ЛЗ, УРГ 10).

Импульс T_2^I поступает на ФТЗ и определяет начало и длительность тока записи I_x .



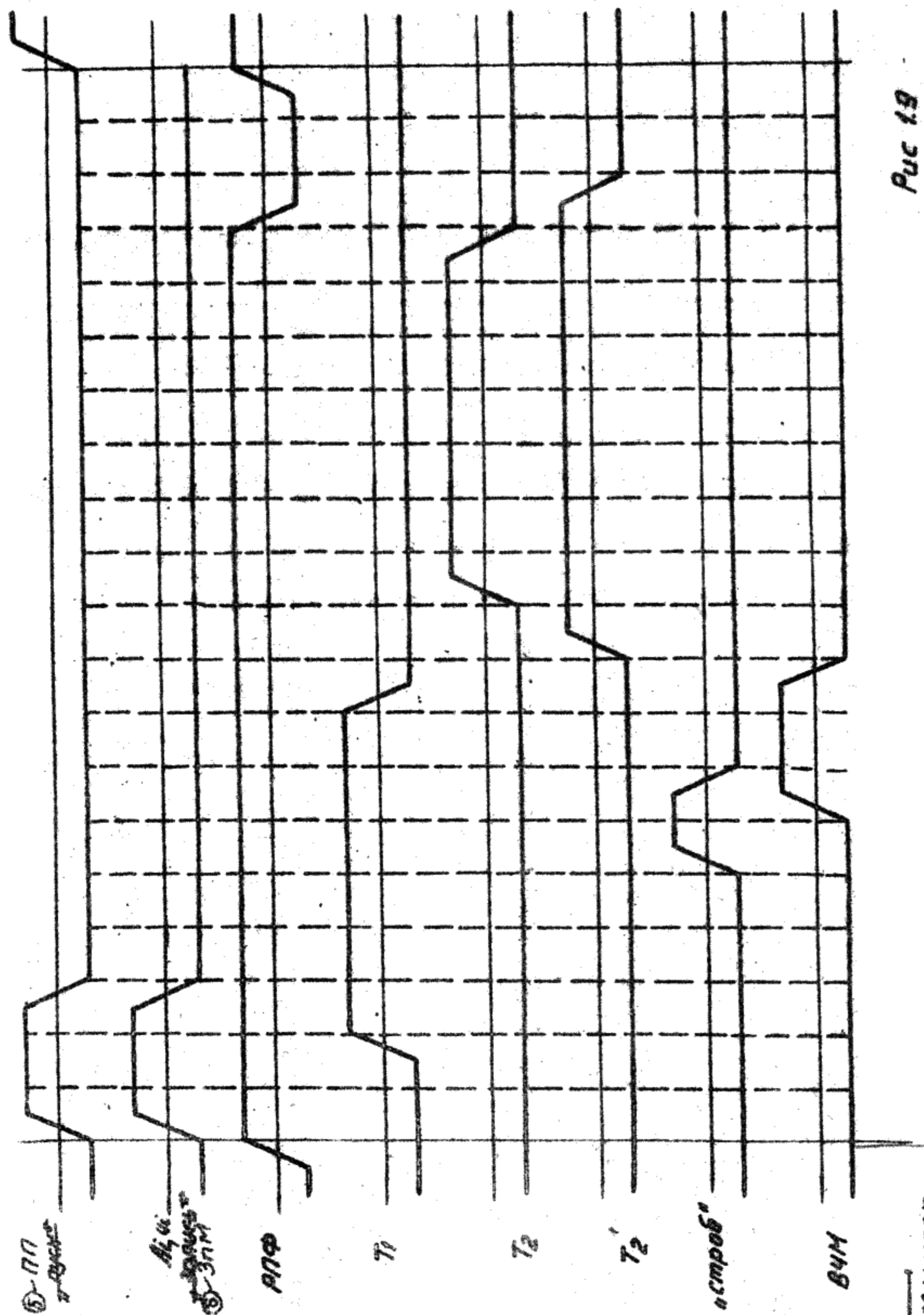


Рис 19

Для повышения помехоустойчивости работы цепей управления, выдача импульсов T_1, T_2, T_2' и Эн в соответствующие части схемы блока МОЗУ, происходит только при наличии импульса РПФ, поступающего в блок МОЗУ всегда вместе с импульсом "пуск". Импульс "пуск", при отсутствии импульса "запись", разрешает формирование импульса "строб" (Элементы схемы УРГ1, УРГ2, ЛЗ, УРГ4, УРГ5). Импульс "строб" по кабельным связям поступает затем на размножающие формирователи цепей регенерации и записи.

В цепях управления усиливаются по мощности импульсы РПФ и ВЧМ, которые также используются для управления цепями записи и регенерации.

В цепях управления усиливается по мощности импульс "синхронизация", приходящий из машины и используемый для синхронизации осциллографа при наладочных и профилактических работах на блоке МОЗУ.

Конструкция блока МОЗУ

1.15. Конструктивное выполнение блока МОЗУ. Конструктивно два блока МОЗУ выполнены в виде отдельного шкафа, состоящего из одинаковых половин, размещенных на общем основании.

Каждая из половин шкафа состоит из магнитного куба и 4 плат:

- платы Э1 на 28 35-контактных разъема, на которой располагаются усилители считывания блока МОЗУ;
- платы Э2 на 37 35-контактных разъема, на которой располагаются формирователи тока адреса и блоки ДшК;
- платы Э3 на 28 35-контактных разъема, на которой располагаются ФТЗ и блоки УРГ регистра числа, а также блоки ФР, управляющие элементами РЧ;
- платы Э4 на 37 35-контактных разъема, на которой расположены цепи управления блока МОЗУ, РА и ДшА.

Кроме того, в каждой половине шкафа, устанавливаются блоки конденсаторов, предназначенные для фильтрации колебаний питающих напряжений, которые могут возникнуть на индуктивности проводов, подводящих питание.

Габаритные размеры шкафа МОЗУ следующие:

высота 1878 мм

длина 1843 мм

ширина 620 мм.

1.16. Связь блока МОЗУ со стойкой питания. Через клеммные колодки, находящиеся в нижней части шкафа, оба блока подключаются к одной стойке питания. Так как рабочие точки магнитных кубов могут отличаться друг от друга, возникает необходимость в отдельных источниках питания, для задания адресных токов, токов записи каждого блока шкафа. Остальные источники стойки питания имеют два направления в соответствии с двумя половинами шкафа и работают одновременно на оба блока МОЗУ.

Величины напряжений, потребление по току и направление, по которому работают источники; приведены в таблице 2.

Таблица 2

№ источника	Направление	Номинал	Потребление по току	
			постоянное	импульсное
1	I	$\pm 3,5$ в		0,5а
2	I	± 5 в	1а	
3	I,П	-20в	2,2а	
4	I,П	+15в	3а	
5	I,П	+6в	11,6а	
6	I	+(33+39)в		0,5а
7	I,П	-3,5в	6,4а	
8	резерв			
9	I	$\pm 3,5$ в		16,5а
10	I	+(30+33)в		16,5а
11	П	+(33+39)в		0,5а
12	I,П	+5в	9а	
13	I,П	-4,5в	0,5а	
14	П	$\pm 3,5$ в		16,5а
15	П	+(30+33)в		16,5а
16	П	$\pm 3,5$ в		0,5а
17	П	± 5 в	1а	
18	I,П	-1,8в	5,5а	
19	I,П	-10в	3а	
20	I,П	-8в	14а	

Величина координатных токов определяется напряжением источников № 6,11, величина токов записи определяется источниками № 10,15, чувствительность усилителей считывания определяется источниками № 2,17.

II. ОСНОВНЫЕ ХАРАКТЕРИСТИКИ И ПРИНЦИПЫ РАБОТЫ ЭЛЕКТРОННЫХ БЛОКОВ.

Общее описание электронных блоков.

2.1. В устройстве МОЗУ используются следующие II типов электронных **блоков**:

вентиль связи	- ВС (ИИЗ.081.032 Сп)
усилитель импульсного питания	-УИП (ИИ2.035.016 Сп)
усилитель регистровый	-УРг (ИИ2.035.017 Сп)
формирователь размножающий	- ФР (ИИ2.035.014 Сп)
дешифратор адресный	- ДшА (ИИЗ.085.001 Сп)
линия задержки	- ЛЗІ (ИИ2.066.003 Сп)
формирователь токов записи	- ФТЗ (ИИ2.035.015 Сп)
блок сопротивлений и конденсаторов	- БСК (ИИ2.064.001 Сп)
формирователь токов адресный	- ФТА (ИИ2.035.011 Сп)
дешифратор координатный	- ДшК (ИИЗ.085.002 Сп)
усилитель считывания	- УСч (ИИ2.035.012 Сп)

2.2. **Блок ВС** представляет собой набор вентиля совпадения, применяемых в машине БЭСМ-6, УИП также используется в ряде других устройствах машины.

Остальные 9 типов электронных **блоков** являются специальными **блоками** МОЗУ.

2.3. В соответствии с циклом работы МОЗУ максимальная частота следования сигналов составляет 500 кц.

Сигналы, поступающие на вход всех специальных **блоков** МОЗУ, исключая УСч, имеют принятые для машины параметры, т.е. поступают или с выхода эмиттерных повторителей, или с выхода диодных схем непосредственно на вход, или через кабель.

2.4. Конструктивной особенностью **блоков** ФТА и ФТЗ является то, что транзисторы типа П608 и П605 в них расположены в радиаторах на боковых сторонах рамки **блока** по 4 транзистора на каждой стороне.

Усилитель регистровый - УРг

2.5. В **блоке** УРг скомпонованы элементы типа У, УК и вентили совпадения, описание работы которых дано в ИИЛ.700.000ТО-1. Основное назначение УРг в МОЗУ - работа в цепях регистра числа. Кроме того, он используется в регистре адреса и схеме управления МОЗУ. В цепях регистра числа УРг выполняет следующие функции:

- прием кода числа из машины при записи;
- прием кода числа от УБч при регенерации;
- управление формирователями тока записи при записи кода числа в МОЗУ;
- выдача кода считанного числа в машину.

В цепях регистра адреса УРг служит для приема кода адреса.

2.6. Каждая схема УРг (рис.2.1) представляет собой усилитель У, к входу которого подсоединен вентиль совпадения (Д7, Д10, Д11, А4), для приема сигналов с выхода эмиттерного повторителя и элемент типа УК (ПП6) для приема сигналов с кабеля, а к выходу кода "1" подсоединен вентиль совпадения (Д9, Д14, Д15, А10) для выдачи сигналов на кабель.

2.7. Особенностью элемента УК, используемого в УРг, является то, что коллекторной нагрузкой транзистора ПП6 служит входное сопротивление усилителя. Такое включение позволяет без ухудшения частотных свойств схемы добиться большей ее компактности.

2.8. Конструктивно в одной **блоке** расположено 4 схемы регистрового усилителя. Блок-схема **блока** с коммутацией элементов в **блоке** дана на рис.2.2.

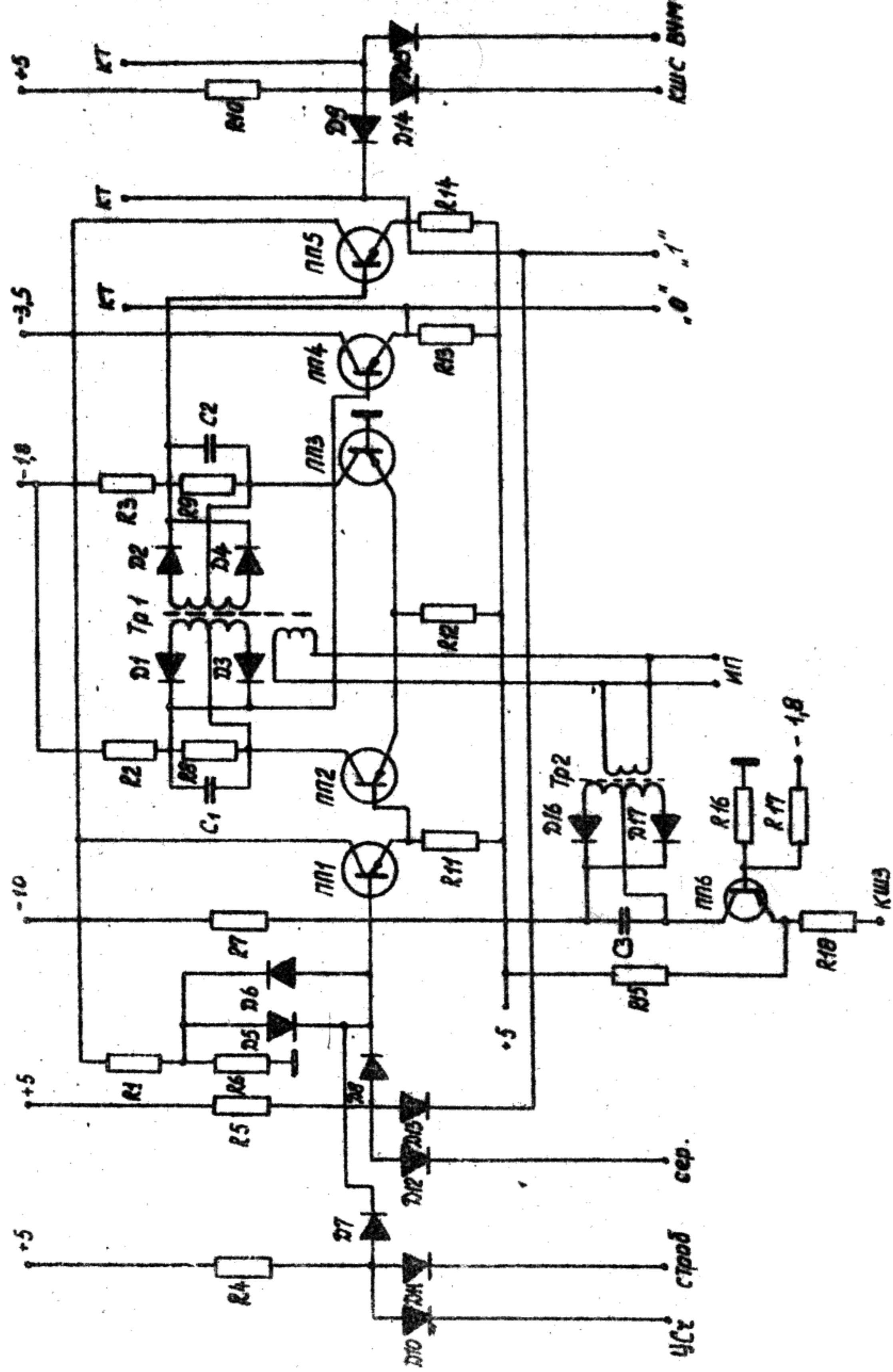


Рис. 2.1 Схема регистрового усилителя.

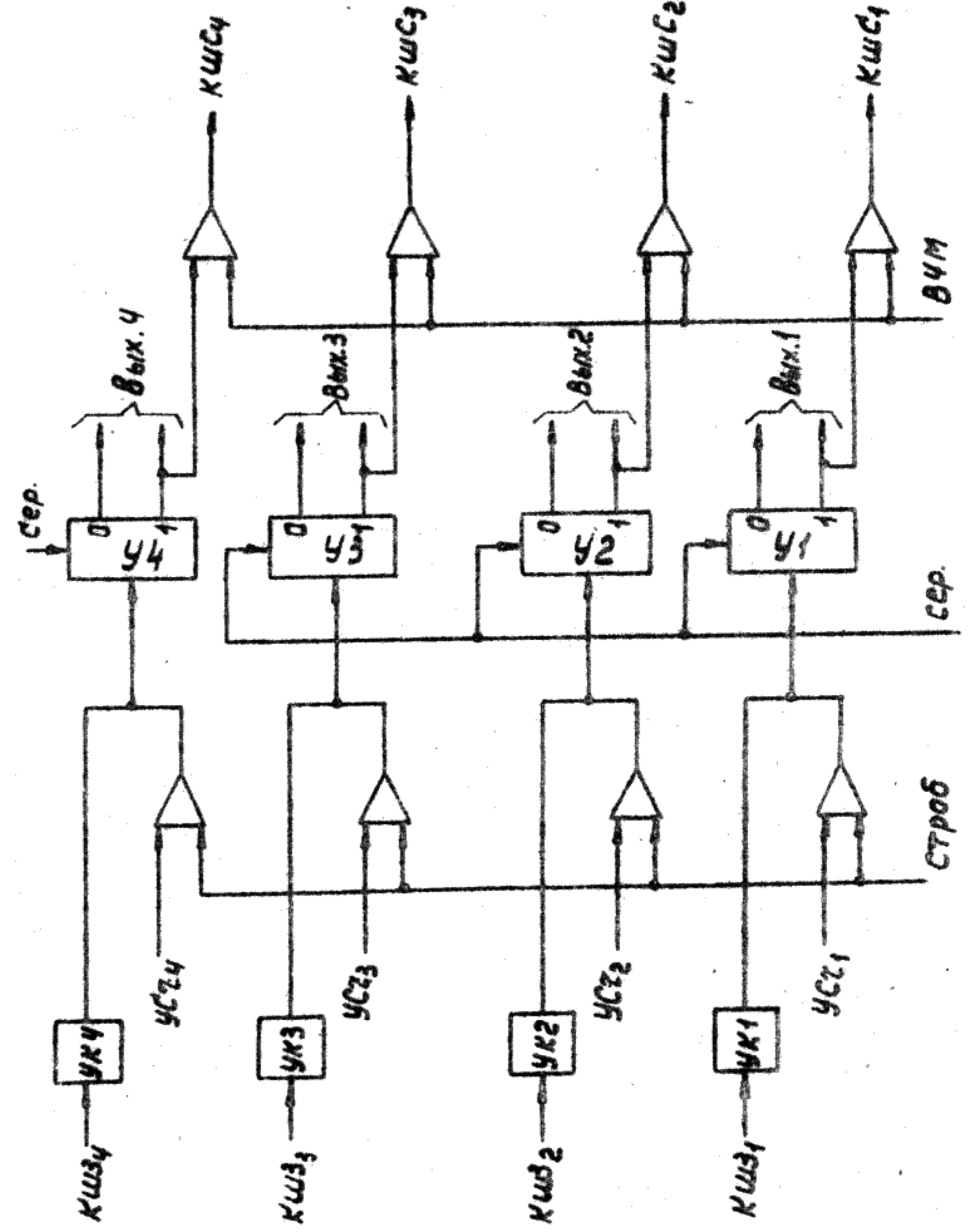


Рис. 2.2 Блок-схема блока УРГ

Формирователь размножающий - ФР

2.9. В **блоке** ФР скомпонованы элементы УК, УРІ и ПЭм, описание работы которых дано в ИИЛ.700.000 ТО-1. Основное назначение ФР в МОЗУ - прием и размножение управляющих сигналов, приходящих как из машины, так и вырабатываемых схемой управления МОЗУ.

2.10. Каждая схема ФР (рис.2.3) представляет собой усилитель размножающий УРІ, к входу которого подсоединен элемент типа УК (ПП6), для приема сигналов с кабеля, а к выходу могут подключаться эмиттерные повторители ПЭм (ПП4, ПП5), расположенные в той же **блоке** или в другом **блоке**. В МОЗУ к выходу УРІ может подключаться до 4 пар эмиттерных повторителей.

2.11. Элемент УК, используемый в схеме ФР, выполнен точно таким же образом, как и в УРг.

2.12. Конструктивно в одной **блоке** размещены 2 элемента УРІ вместе с входными кабельными усилителями и 16 эмиттерных повторителей. Блок-схема **блока** с коммутацией элементов в **блоке** дана на рис.2.4.

Дешифратор адресный - ДшА

2.13. Дешифратор адресный (рис.2.5) представляет собой обычный диодный дешифратор на 8 выходов, т.е. коммутацию восьми 3-входовых вентилей совпадения. На выходах дешифратора стоят формирователи, выполненные по схеме УК. Эти формирователи предназначены для усиления мощности сигнала с диодного дешифратора.

Адресный дешифратор срабатывает при подаче на вход сигнала с эмиттерных повторителей и выдает сигналы.

Основное назначение ДшА в МОЗУ - дешифрация сигналов кода адреса, поступающих с регистра кода адреса, для управления адресными формирователями тока.

2.14. Особенностью элементов УК, используемых в ДшА, является отсутствие коррекции в цепи коллектора транзисторов

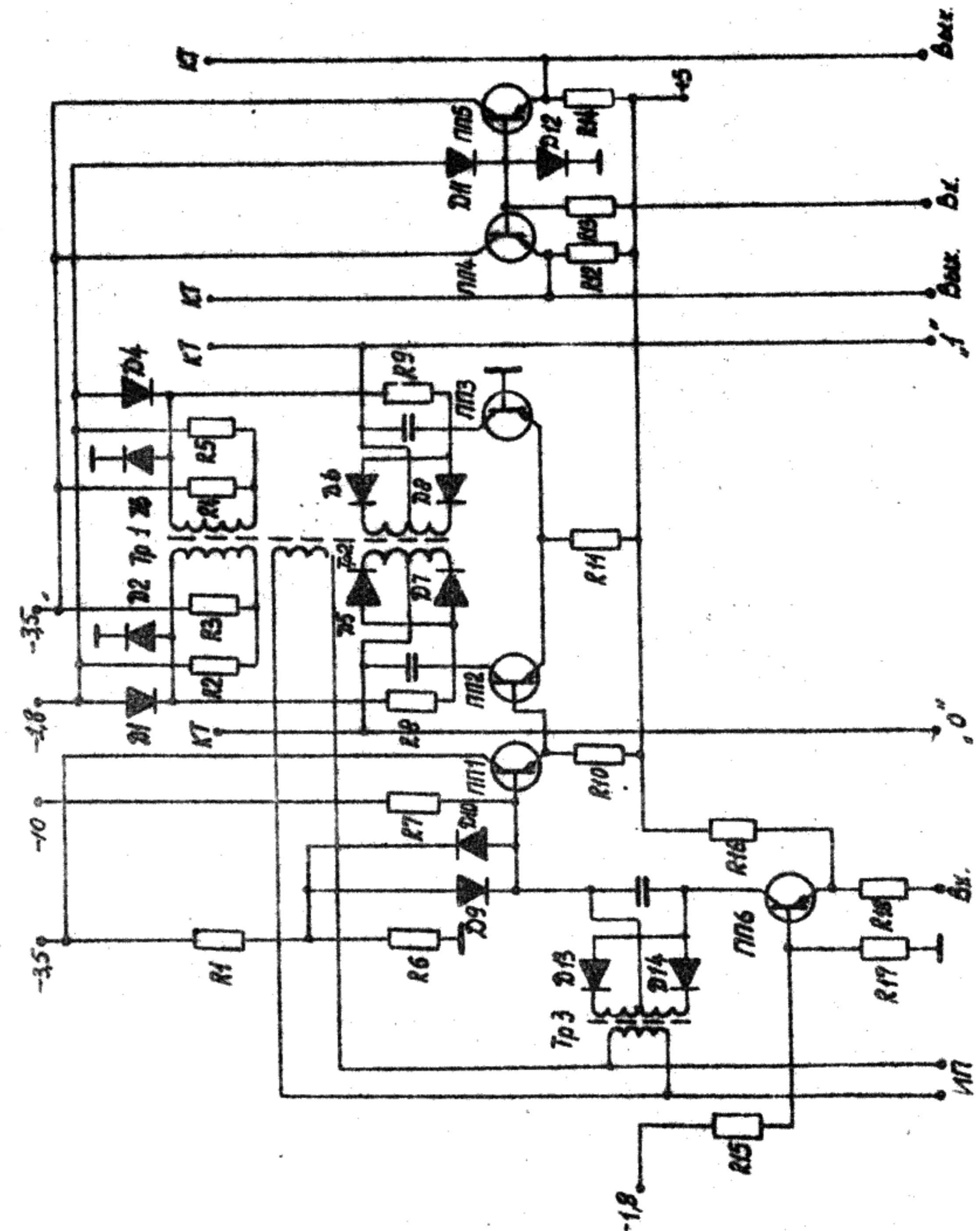


Рис.2.3. Схема формирователя размножающего.

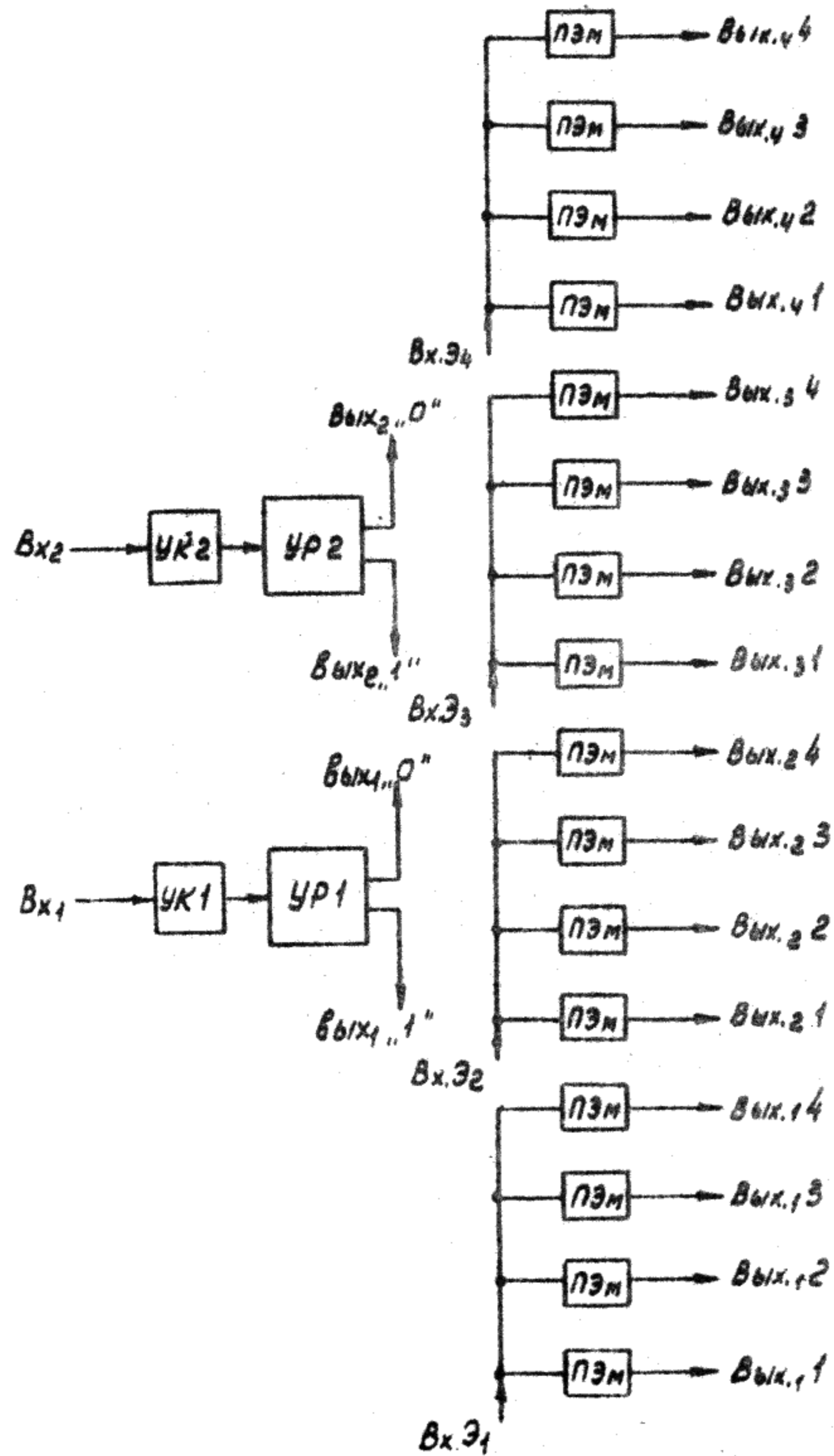


Рис. 24 Блок-схема блока ФР

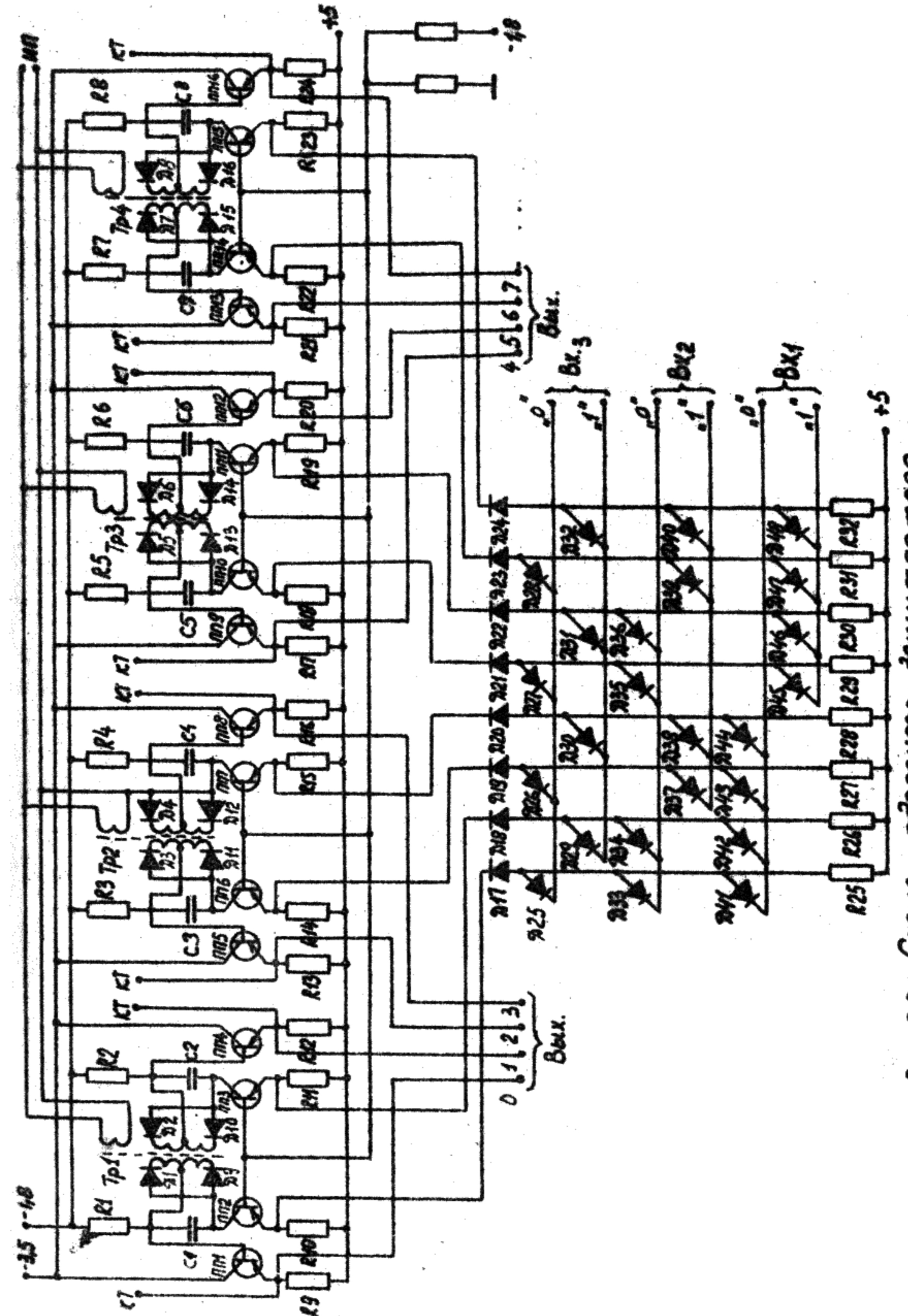


Рис. 25 Схема адресного дешифратора.

ПП2, ПП3, ПП6, ПП7, ПП10, ПП11, ПП14, ПП15. Это объясняется сравнительно невысокими требованиями к фронтам выходных сигналов со схемы ДША.

2.15. Конструктивно в одной блоке размещается одна схема ДША.

Линия задержки - ЛЗИ

2.16. Линия задержки (рис.2.6) представляет собой отрезок кабеля РС-400-7-II, осуществляющий задержку сигнала на 80 ± 5 нсек. Линия задержки включается между выходом диодного вентиля и входом кабельного усилителя. Основное назначение ЛЗИ в МОЗУ - задержка импульсов в управляющих цепях.

2.17. Для согласования большого волнового сопротивления кабеля (порядка 460 ом), используемого в качестве задержки с малым входным сопротивлением УК (порядка 75 ом), к выходу каждого отрезка в блоке ЛЗИ подсоединяется согласующее сопротивление ($R1 + R10$).

Частотные свойства кабеля позволяют соединять последовательно несколько отрезков для увеличения времени задержки. В этом случае конец одного отрезка непосредственно соединяется с началом другого.

2.18. Конструктивно в одной блоке расположено 10 отрезков кабеля с согласующими сопротивлениями (рис.2.6).

Формирователь токов записи - ФТЗ

2.19. Формирователь токов записи (рис.2.7) представляет собой полупроводниковый формирователь импульсов тока амплитудой до 350 ма и длительностью до 1 мсек. Он срабатывает при подаче на его входы двух эталонных сигналов от эмиттерных повторителей.

Основное назначение ФТЗ в МОЗУ - работа в цепях регенерации и записи для выдачи в обмотку записи накопителя импульса тока при записи кода "0" по данному разряду.

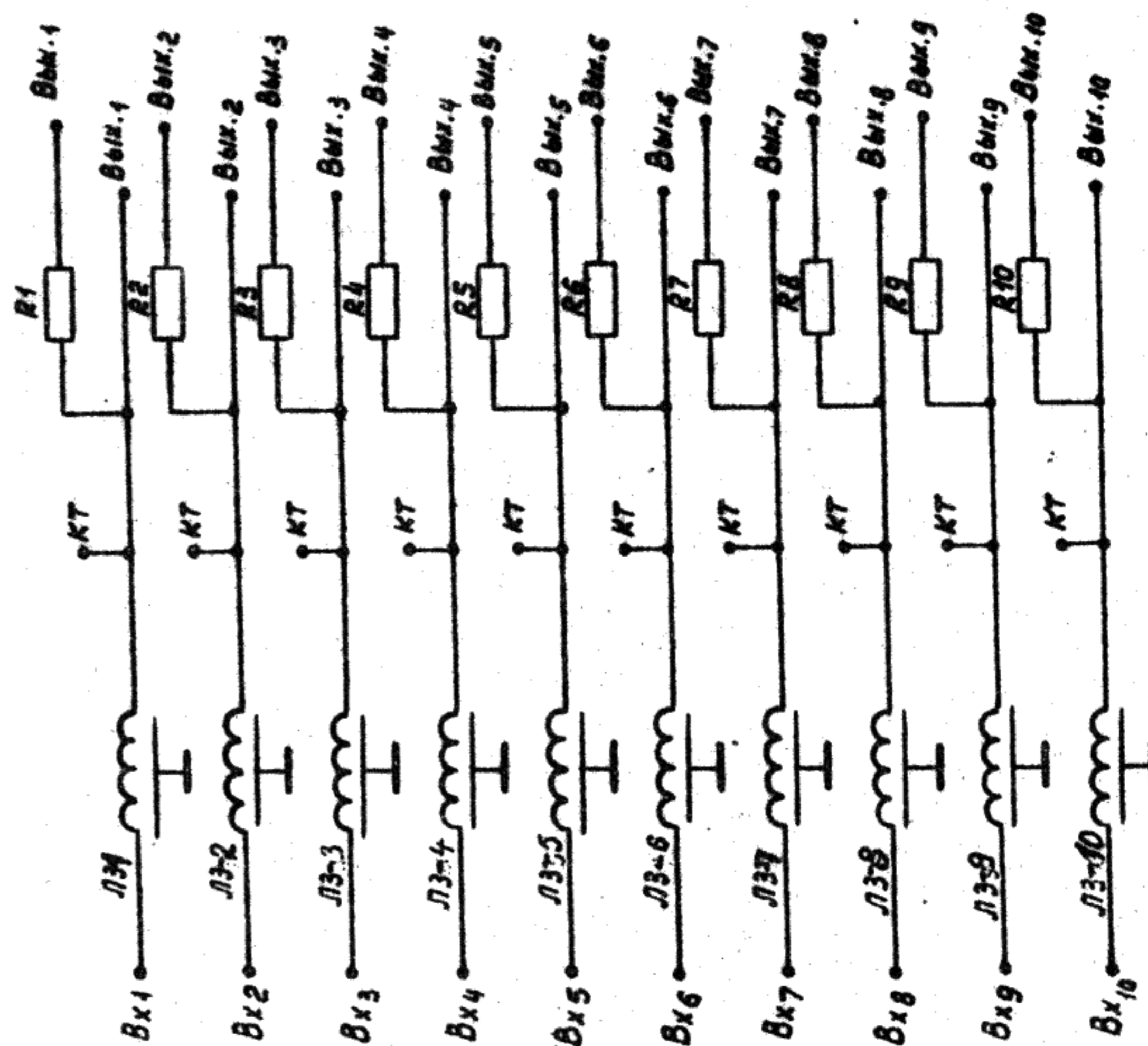


Рис. 2.6 Схема блока линии задержки

2.20. Схема формирователя состоит из следующих частей:

- а) входной части;
- б) мощного переключателя тока с трансформаторным выходом;
- в) мощного оконечного триода для усиления выходного сигнала по мощности;
- г) [?]подсекающего и демпфирующего диодов на выходе оконечного каскада.

2.21. Входная часть, состоящая из двухходового вентиля совпадения (Д6, Д7, Д8, R3), ограничителя входного сигнала (Д4, Д5, R1, R4) и эмиттерного повторителя (ПП2), выполнена аналогично и выполняет те же функции, что и в усилителе У. Однако, для надежного срабатывания мощного переключателя тока амплитуда сигнала, поступающего на его вход, требуется больше, чем принято для обычных переключателей тока. С этой целью, в отличие от усилителя У, диод Д5 подключен к потенциалу "земля" и сопротивление R1 делителя R1, R4 уменьшено до 620 ом. Такое расширение зоны срабатывания формирователя, естественно, приводит к некоторому увеличению времени переключения переключателя, но это увеличение не существенно для работы формирователя в МОЗУ.

2.22. Переключатель тока (ПП3, ПП4) переключает ток 50+55 ма. Поскольку триод ПП1 оконечного каскада включен по схеме с общей базой, в коллекторе ПП4 переключателя включен понижающий трансформатор (Тр1) с коэффициентом трансформации 0,12. Индуктивность рассеяния трансформатора (порядка 3+6 мкГн) обуславливает выбросы по напряжению по переднему и заднему фронту сигнала (рис.2.8а).

Выброс по переднему фронту сигнала при выбранном токе переключателя приводит к тому, что часть тока коллектора ПП4 отводится в подсекающий диод Д2 (рис.2.8б).

Выброс по заднему фронту, даже с учетом увеличения времени переключения переключателя из-за расширения зоны срабатывания, может привести к превышению предельно допустимого напряжения для транзистора ПП4. Для того, чтобы этого не

происходило, в цепь эмиттера ПП4 включается корректирующая индуктивность L1 порядка 0,9 мкГн. Включение этой индуктивности увеличивает время переключения переключателя до 0,1 мксек и, следовательно, способствует уменьшению выброса по заднему фронту сигнала до нужных пределов. Однако, такое увеличение фронта тока переключателя еще не влияет на фронт тока в нагрузке формирователя тока записи.

Подсекающий диод Д2, отводя по переднему фронту сигнала часть тока переключателя, устраняет тем самым возможность насыщения триода ПП4. Накопленная во время импульса в трансформаторе энергия, рассеивается на шунтирующем сопротивлении R2.

Величина напряжения коллекторного питания переключателя (-8в) такова, что обеспечивает передачу импульса тока в оконечный каскад требуемой амплитуды и с требуемыми фронтами при значительном разбросе входного сопротивления оконечного каскада без превышения предельно допустимой мощности рассеяния на коллекторе ПП4. Напряжение на коллекторе при выбросе напряжения во время заднего фронта импульса не превышает предельно допустимого.

С коллектора триода ПП4 имеется выход на контрольное гнездо *Блока* ^{вспомог.}.

Для уменьшения влияния пробника на форму наблюдаемого сигнала в эту цепь ставится добавочное сопротивление R8 величиной 2,2 ком.

2.23. Оконечный каскад формирователя тока представляет собой мощный триод (ПП1), включенный по схеме с общей базой. Такое включение позволяет максимально использовать частотные свойства триода и, кроме того, ток, текущий через триод, оказывается стабильным по величине и зависящим, в основном, только от тока переключателя. В этой схеме включения допустимое напряжение на коллекторе наибольшее.

Коллекторный ток оконечного триода выбран несколько больше, чем ток, требующийся для записи кода "0".

2.24. Подсекающий диод ДЗ предотвращает насыщение триода ПП1 во время переднего фронта импульса и отводит часть тока, представляющую разность между током коллектора оконечного каскада и током, необходимым для записи кода "0".

Таким образом, в выбранной схеме подключения формирователя к нагрузке, величина установившегося тока в нагрузке определяется следующим выражением:

$$I = \frac{E + U_{D3}}{R_H} \quad 2.1$$

где E - напряжение, подаваемое на ДЗ,

U_{D3} - прямое падение напряжение на ДЗ во время импульса, равное примерно 0,3+0,4в.

R_H - активное сопротивление, подключаемое к выходу формирователя.

Выражение 2.1 верно пока ток нагрузки I меньше тока коллектора I_k оконечного каскада формирователя. Как следует из этого выражения, при заданных значениях сопротивлений нагрузки величина тока в нагрузке определяется величиной напряжения E, подаваемого на ДЗ, и не зависит от величины тока формирователя при условии, что

$$I_k \cdot R_H \geq E$$

Разброс величины тока записи зависит только от разброса величины R_H и U_{D3} , входящих в выражение 2.1.

Диод Д1 служит для демпфирования выброса импульса напряжения после прекращения тока в нагрузке.

2.25. Конструктивно в одном блоке расположено 4 формирователя тока записи. Блок-схема блока с коммутацией формирователей внутри блока дана на рис.2.9. К конструктивным особенностям монтажа блока ФТЗ следует отнести компактность расположения выходных цепей. Кроме того, проводники выходных токов и питания оконечных триодов блока скручиваются между собой для уменьшения электромагнитной наводки на другие элементы (как самого формирователя, так и соседних блоков).

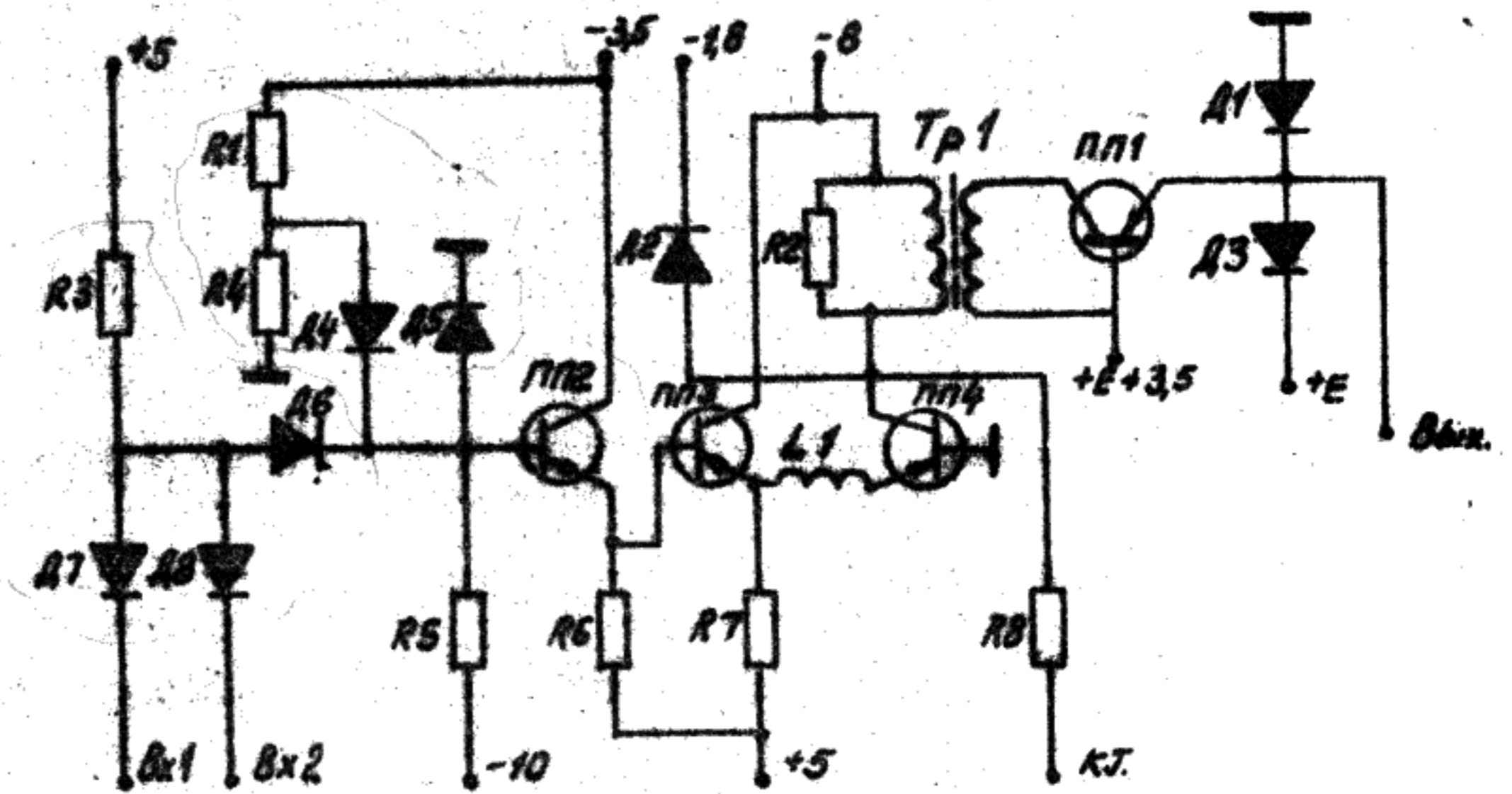


Рис 2.7 Схема формирователя тока записи

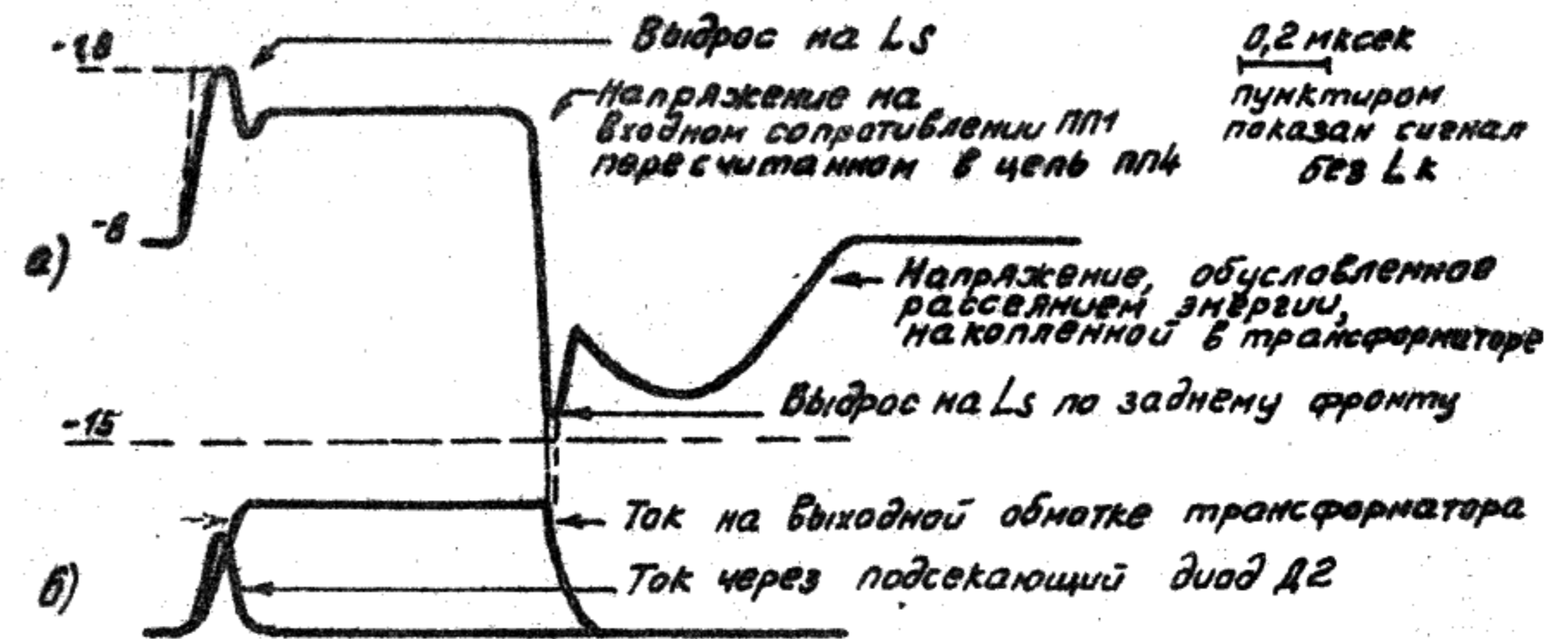


Рис 2.8 Вид импульса напряжения и тока на коллекторе ПП4

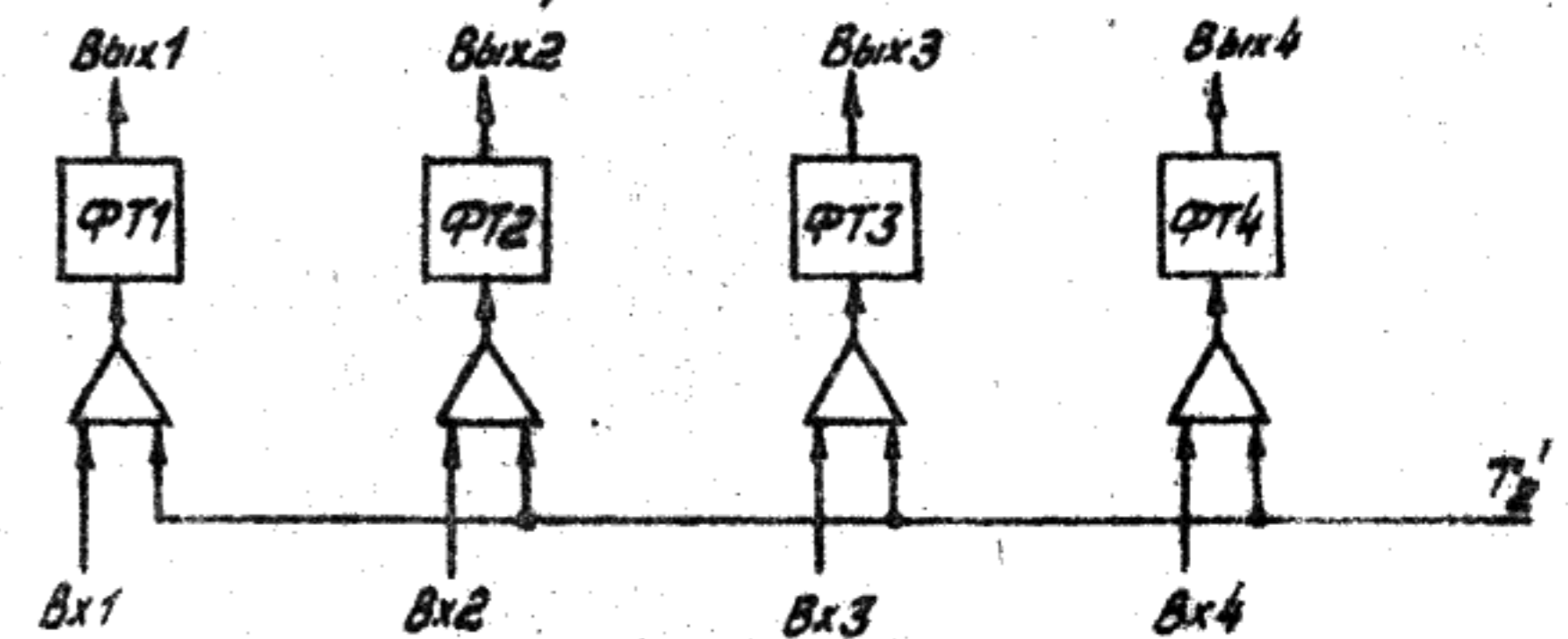


Рис 2.9 блок-схема блока ФТЗ

При одновременном срабатывании многих формирователей тока записи в МОЗУ импульсное потребление тока от источников питания составляет значительную величину (до 15а). Это может вызвать колебание напряжения в подводящих шинах питания, в связи с чем питание оконечных каскадов в блоках ФТЗ тщательно развязывается конденсаторами.

Триоды типа П605 и П608 расположены в радиаторах на боковых сторонах рамки блока.

Блок сопротивлений и конденсаторов - БСК

2.26. БСК представляет собой набор RC-цепочек вместе с измерительными сопротивлениями и трансформаторами. RC-цепочка (рис.2.10) включается последовательно с обмоткой записи в цепь формирователя тока записи и предназначена для поглощения мощности, выделяемой ФТЗ во время плоской части импульса, т.е. когда переходные процессы в обмотке уже закончились. Измерительное сопротивление с трансформатором, включенное последовательно с RC-цепочкой, позволяет контролировать величину и форму тока в обмотках записи МОЗУ.

2.27. Сопротивление обмотки записи имеет индуктивный характер, поэтому для увеличения крутизны фронта тока в нагрузке нужно подключать нагрузку к возможно большему напряжению. Предельная величина этого напряжения определяется предельно допустимой величиной напряжения между коллектором и базой оконечного триода ФТЗ.

Ток в нагрузке при заданном напряжении определяется величиной R_H (выражение 2.1)

$$R_H = R_1 + R_2 + R_{обм.}$$

где $R_1 = 90\text{ом} \pm 1\%$ - сопротивление RC-цепочки

$R_2 = 1\text{ом} \pm 2\%$ - измерительное сопротивление

$R_{обм.} = 10,5\text{ом} \pm 5\%$ - активное сопротивление обмотки записи

Для коррекции переднего фронта тока параллельно сопротивлению R_1 ставится форсирующая емкость C_1 величиной 560 пф.

Разброс токов записи в МОЗУ, как следует из 2.1., определяется разбросом $U_{эз}$ и R_H .

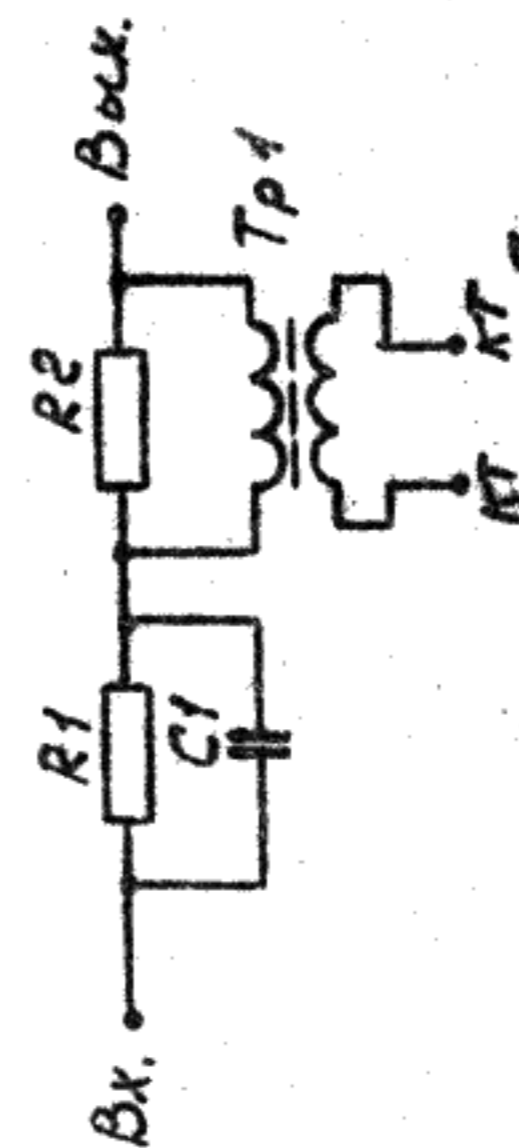


Рис.2.10 RC-цепочка блока БСК

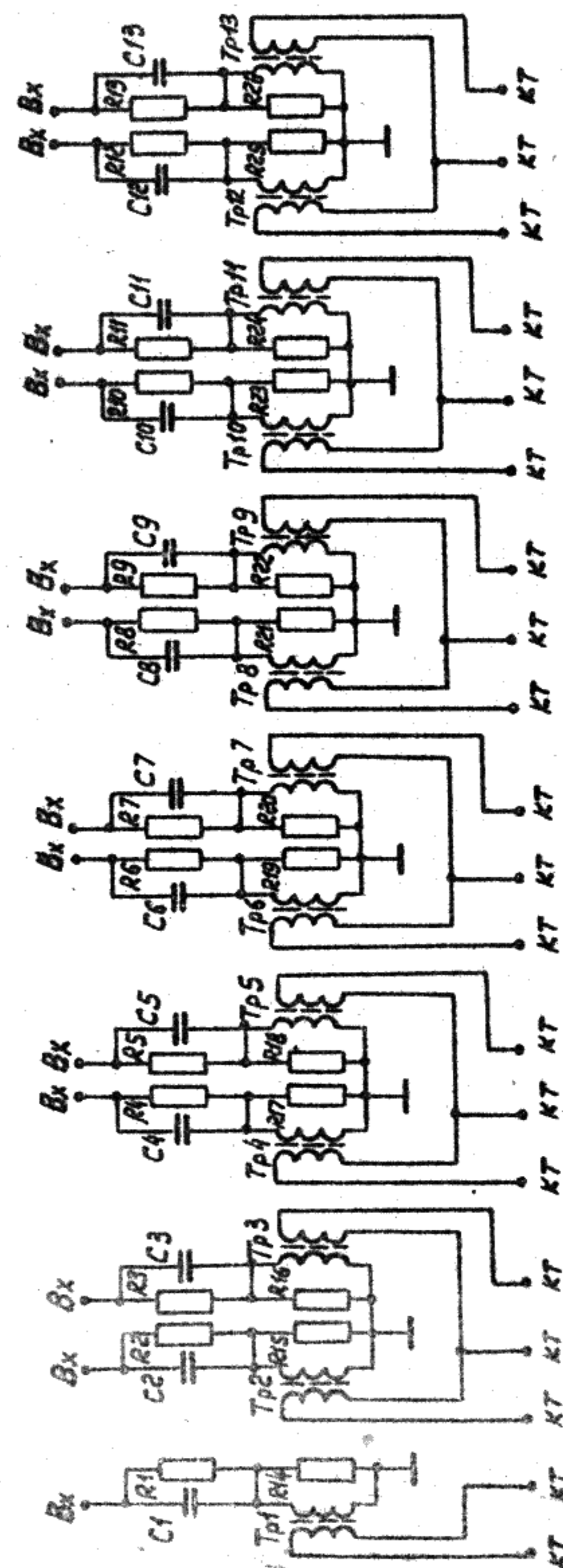


Рис.2.11 Схема блока БСК

2.28. Сигнал с сопротивления R_2 подается на вход осциллографа через трансформатор Tr_1 . Данная измерительная цепь практически не искажает фронта передаваемого сигнала и дает скол плоской части примерно на 2,5% за время 0,75 мксек.

2.29. Конструктивно в одной *блоке* БСК расположено 13 RC-цепочек с измерительными сопротивлениями и трансформаторами. Проводники, подходящие к двум цепочкам, во избежание электромагнитных наводок на другие элементы устройства, тщательно скручиваются друг с другом. Схема *блока* с коммутацией элементов в *блоке* дана на рис.2.11.

Формирователь токов адресный - ФТА

2.30. В МОЗУ адресные токи по амплитуде и длительности того же порядка, что и токи записи. Поэтому для формирования адресных токов и токов записи используется, в принципе, один и тот же формирователь тока.

2.31. Конструктивно в одном *блоке* ФТА, так же как и в ФТЗ, расположено 4 формирователя тока. Однако, в силу специфики работа адресных формирователей тока коммутации входов и подключение нагрузки к выходу формирователя в *блоке* ФТА иное, нежели в *блоке* ФТЗ. На рис. 2.12 дана блок-схема *блока* ФТА и показано это отличие в характере подключения нагрузки и коммутации входов.

Для создания в координатной обмотке разнополярных импульсов тока нагрузка подключается или к коллектору (ФТ1, ФТ4), или к базе (ФТ2, ФТ3) оконечного триода формирователя тока. Нагрузка в цепь коллектора включается через RC-цепочку ($R_1, C_1; R_5, C_2$), выполняющую те же функции, что и в *блоке* БСК. Демпфирующий диод к коллектору оконечного каскада не подсоединяется.

При включении нагрузки в цепь базы оконечного триода коллектор триода подключается к потенциалу $-3,5$ в, а база подключается ограничивающий диод (D_2, D_3), подсоединенный к потенциалу "земля".

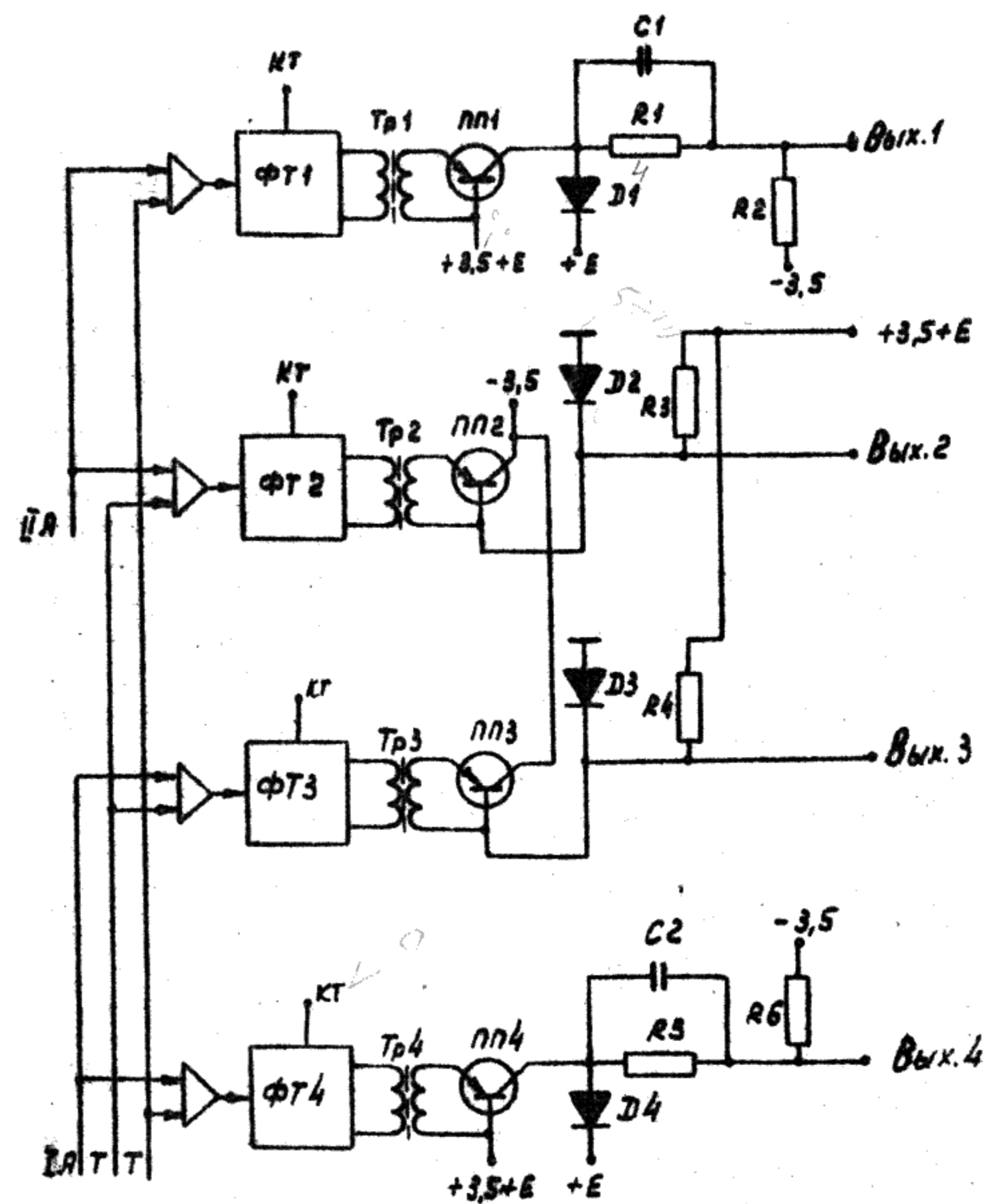


Рис. 2.12 Блок-схема блока ФТА

К выходу формирователей подключаются сопротивления утечки большой величины (R_2, R_3, R_4, R_6), через которые на ограничивающие диоды (D_1, D_2, D_3, D_4) подается напряжение, действующее в сторону запираания этих диодов.

Так же, как и в блоке ФТЗ, выходные цепи расположены компактно, проводники выходных токов и питания оконечных триодов тщательно скручены. Шины питания оконечных каскадов развязаны конденсаторами.

Дешифратор координатный - ДшК

2.32. Как указывалось в разделе 1.10 для выборки координат X (аналогично Y) магнитного куба и формирования в выбранных координатах двухполярных импульсов тока, используется координатный дешифратор - диодно-трансформаторная матрица на 64 выхода. Элемент такой матрицы приведен на рис.2.13. Во время такта считывания ток проходит через диоды D_3, D_1 , во время такта записи - через диоды D_2, D_4 .

Двухполярный импульс тока поступает в выбранную координатную обмотку куба через трансформатор Tr_1 , коэффициент трансформации которого равен 1.

При оценке переходных процессов координатную обмотку в первом приближении можно рассматривать как двухпроводную линию, короткозамкнутую на конце, с волновым сопротивлением приблизительно 330 Ом. и временем задержки сигнала приблизительно 20 нсек. Для согласования такой линии по входу параллельно выходной обмотке трансформатора ставится согласующее сопротивление R_1 величиной 330 Ом.

Для контроля параметров координатного тока используется измерительная цепочка R_2, Tr_2 , выполненная точно таким же образом, как и в блоке БСК.

2.33. Для пояснения процессов, происходящих под действием импульса тока в диодно-трансформаторной матрице и выбранной координате, рассмотрим схему цепи для одной полувоины тока.

На рис. 2.14 представлена эквивалентная схема цепи от оконечного триода (ПП1) одного формирователя тока до оконечного триода (ПП2) формирователя, работающего в паре с ним. Эта схема учитывает емкость перехода коллектор-база ($C_{кб}$) триода ПП1 и ПП2, величиной приблизительно 150 пф; емкость шины координатного дешифратора ($C_{ш}$), подключенной к выходу формирователей тока, порядка 50 пф и междуобмоточную емкость трансформатора Tr_2 (C_t) порядка 20 пф, включенную последовательно с емкостью координатной обмотки.

Емкость координатной обмотки для выбранной конструкции куба достигает величины 500 пф. К выходу одного формирователя тока, кроме выбранной координаты, подключено 7 координат, которые оказываются не выбранными при обращении по данному адресу. Суммарная емкость обмоток этих координат составляет, таким образом, 3500 пф. Для уменьшения влияния этой емкости на работу формирователя тока и выбрана схема подключения координатных обмоток куба к дешифратору через трансформатор. Включение обмотки через трансформатор (Tr_2) позволяет свести суммарную емкость 7 невыбранных координат к суммарной междуобмоточной емкости 7 трансформаторов и тем самым уменьшить ее приблизительно до 140 пф.

В отсутствие импульса первичная обмотка Tr_2 находится под потенциалом, определяемым из выражения:

$$U = + \frac{E \cdot (R_1 + R_{обр D3})}{R_1 + R_2 + R_{обр D3} + R_{обр D4}} \approx + \frac{E \cdot R_{обр D3}}{R_{обр D3} + R_{обр D4}} \sim \frac{E}{2}; R_1 = R_2 \ll R_{обр D3}, R_{обр D4}$$

где $R_{обр}$ - обратное сопротивление диодов D_3 и D_4 .

Потенциал на коллекторе ПП1 -3,5 в и на базе ПП2 (+3,5+E) в. При включении ФТ1 и ФТ2 во время первой полувоины ток начинает зарядка емкостей $C_{кб}, C_{ш}, 7C_t$ полным током коллектора ПП1 от напряжения -3,5 в и разрядка емкостей $C_{кб}, C_{ш}, 7C_t$ полным током базы ПП2 от напряжения (+3,5+E) в. Ток через обмотку трансформатора Tr_2 при этом пока еще не течет, поскольку диоды D_3 и D_4 заперты. После того, как напряжение в точке А сравняется с

напряжением в точке Б диоды Д3 и Д4 откроются и к первичной обмотке Тр2 будет прикладываться возрастающее напряжение. Процесс зарядки и разрядки емкостей полным током формирователей протекает очень быстро и определяется фронтом тока самих формирователей. Поскольку постоянная времени цепи координатной обмотки велика (~ 1 мксек), а фронт тока формирователей порядка 0,1 мксек, основная часть тока, выдаваемого формирователем ФТ1, после зарядки емкости $C_{кб}$ до потенциала +Е будет отводиться в ограничивающий диод Д1, а основная часть тока ФТ2 после разрядки емкостей до потенциала "земля"-через ограничивающий диод Д2.

Таким образом, на коллекторе ПП1 будет потенциал примерно +Е, а на базе ПП2 примерно потенциал "земля". Для появления процесса нарастания тока в нагрузке может быть использована упрощенная эквивалентная схема, приведенная на рис.2.15, где

$I_{п1}, I_{п2}$ - ток триодов ПП1, ПП2
 $I_{к}$ - ток координатной обмотки, причем

$$I_{к} \leq I_{п1} \approx I_{п2}$$

$I_{д1}, I_{д2}$ - ток, текущий через ограничивающие диоды Д1, Д2

$R_{б} = 80 \text{ ом} \pm 1\%$ - балластное сопротивление

L - индуктивность цепи, причем

$$L = L_s + L_k \quad \text{где}$$

L_s - индуктивность рассеяния Тр2

L_k - индуктивность координатной обмотки

R - активное сопротивление цепи, причем

$$R = \frac{R_c(R_k + R_u)}{R_c + R_k + R_u} \quad \text{где}$$

$R_c = 330 \text{ ом} \pm 5\%$ - согласующее сопротивление

$R_k = 10,2 \pm 3\%$ - активное сопротивление координатной обмотки

$R_u = 1 \text{ ом} \pm 2\%$ - измерительное сопротивление

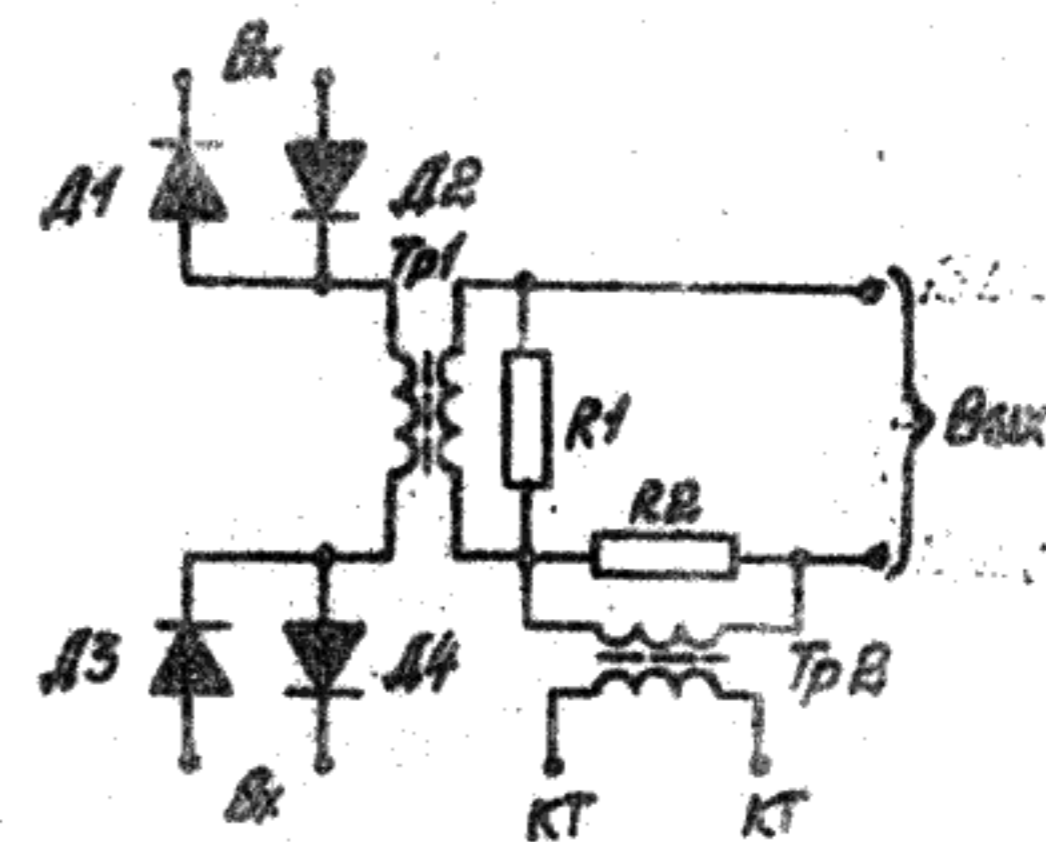


Рис. 2.13. Элемент координатного дешифратора.

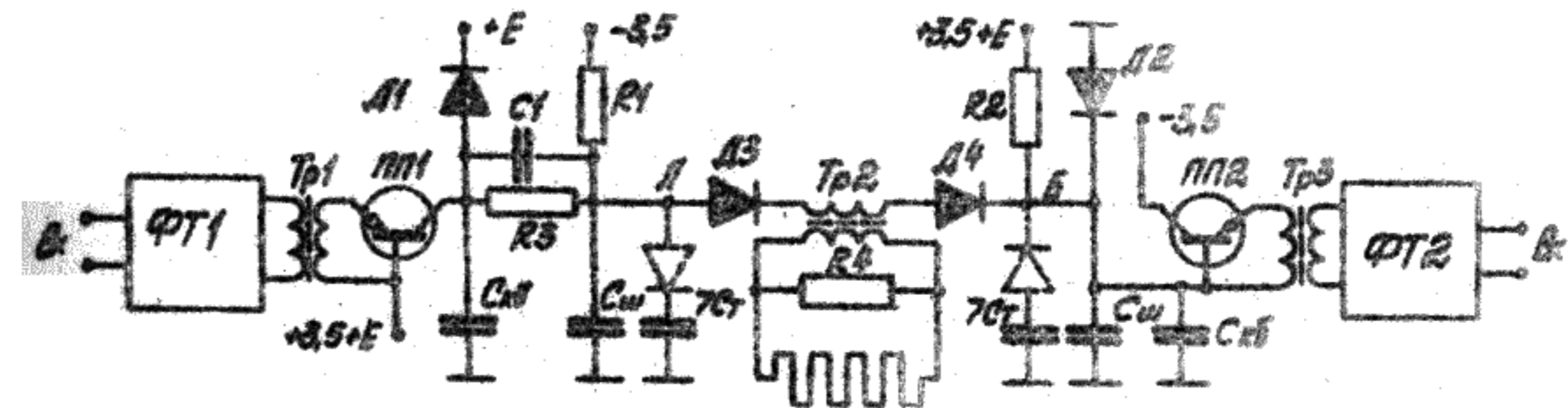


Рис. 2.14. Эквивалентная схема цепи выборки координаты.

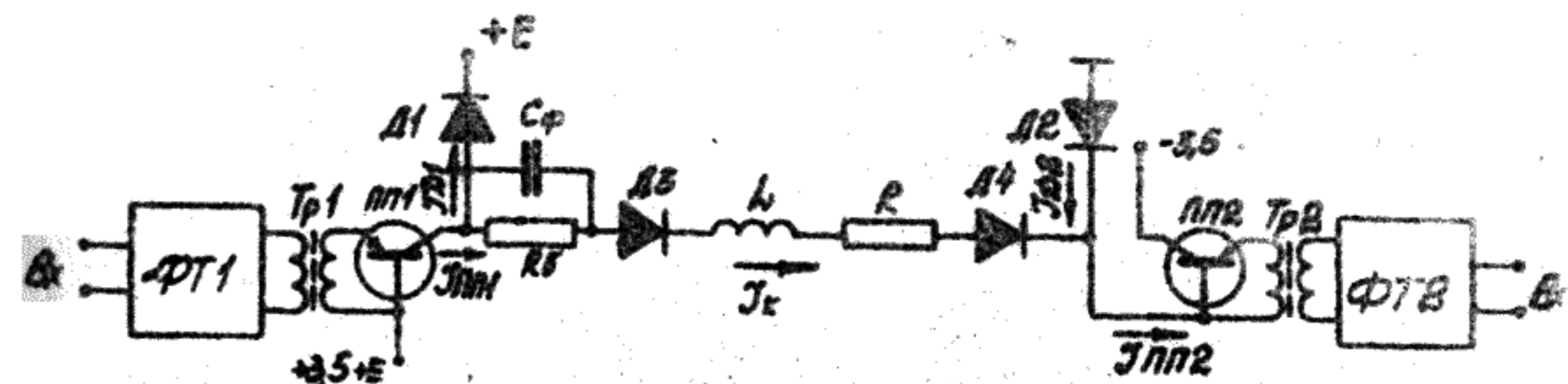


Рис. 2.15. Эквивалентная схема выборки координаты для координатного тока.

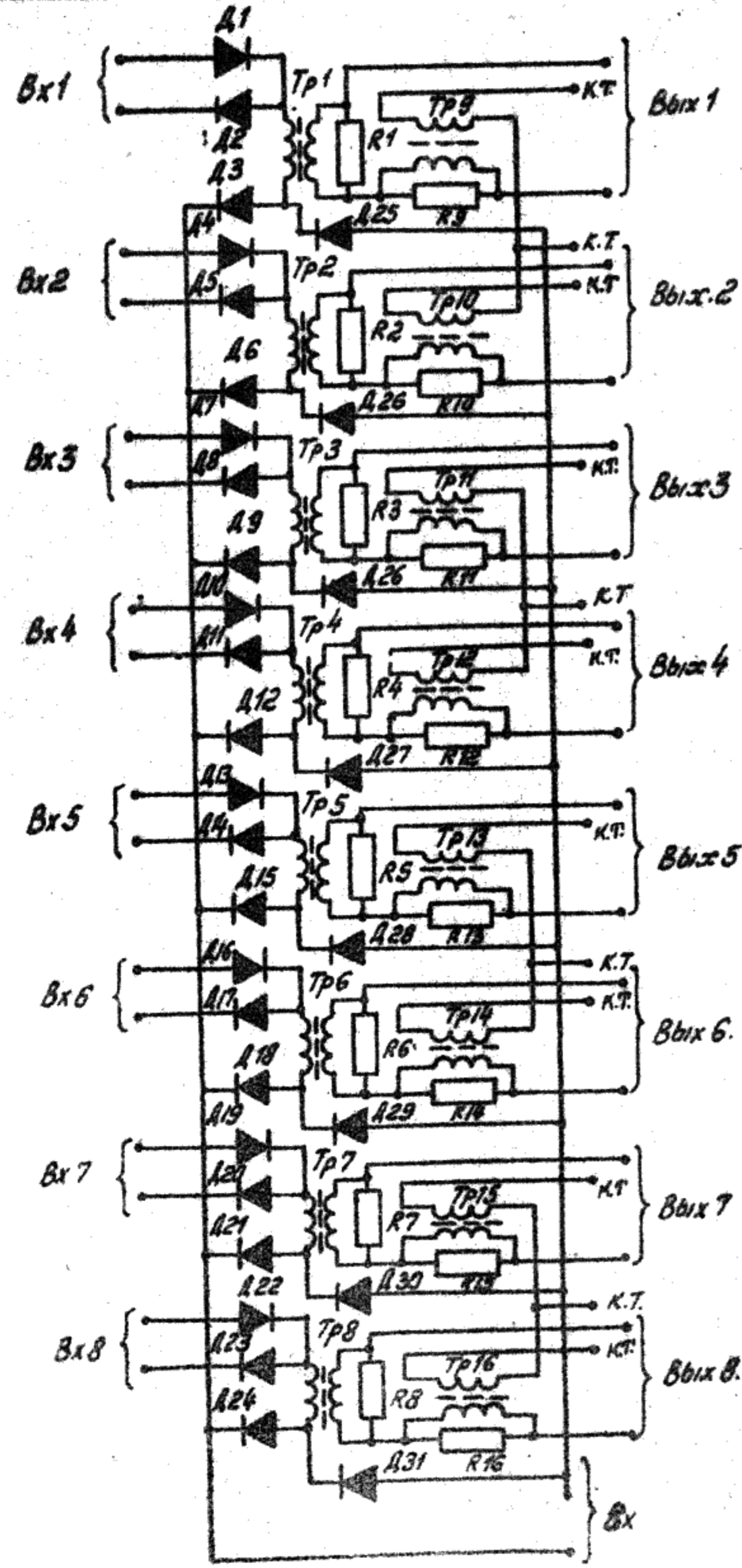


Рис. 218 Схема блока координатного дешифратора

Из рассмотрения этой схемы можно найти значение тока в координатной обмотке. Оно равно

$$I_k \approx I_0 (1 - e^{-2t/\tau})$$

где

$$\tau = \frac{L}{R + R_0}$$

$$I_0 = \frac{E + 2U_{\text{нар}} - 2U_{\text{дк}}}{R + R_0}$$

- величина установившегося тока в координатной обмотке

$U_{\text{нар}}$ - падение напряжения на открытом ограничивающем диоде (Д1, Д2)

$U_{\text{дк}}$ - падение напряжения на открытом диоде дешифратора (Д3, Д4).

2.34. Конструктивно в одной блоке ДШК расположено 8 элементов диодно-трансформаторной дешифрирующей матрицы. Схема ДШК с коммутацией элементов в блоке дана на рис.2.14

К конструктивным особенностям блока следует отнести то, что выходы вторичных обмоток трансформаторов (Tr1 + Tr8) для уменьшения электромагнитной наводки на другие части схемы тщательно скручиваются друг с другом. Выходы вторичных обмоток измерительных трансформаторов (Tr9 + Tr16) также скручиваются друг с другом для уменьшения наводки на них со стороны других частей схемы.

Усилитель считывания - УСЧ

2.35. Усилитель считывания предназначен для усиления сигналов с выходных обмоток матрицы накопителя и для выдачи их в регистр числа.

2.36. Для увеличения отношения сигнала к помехе обмотка считывания матрицы разбита на 4 секции, каждая из которых имеет индуктивность ~ 4 мГн, активное сопротивление ~ 4 Ом и значительную емкость ~ 200 пФ. относительно остальных обмоток.

На рис.2.17 показаны все возможные сигналы напряжения на выходной обмотке матрицы. К особенностям сигналов следует отнести:

- а) помехи по фронтам тока записи для некоторых

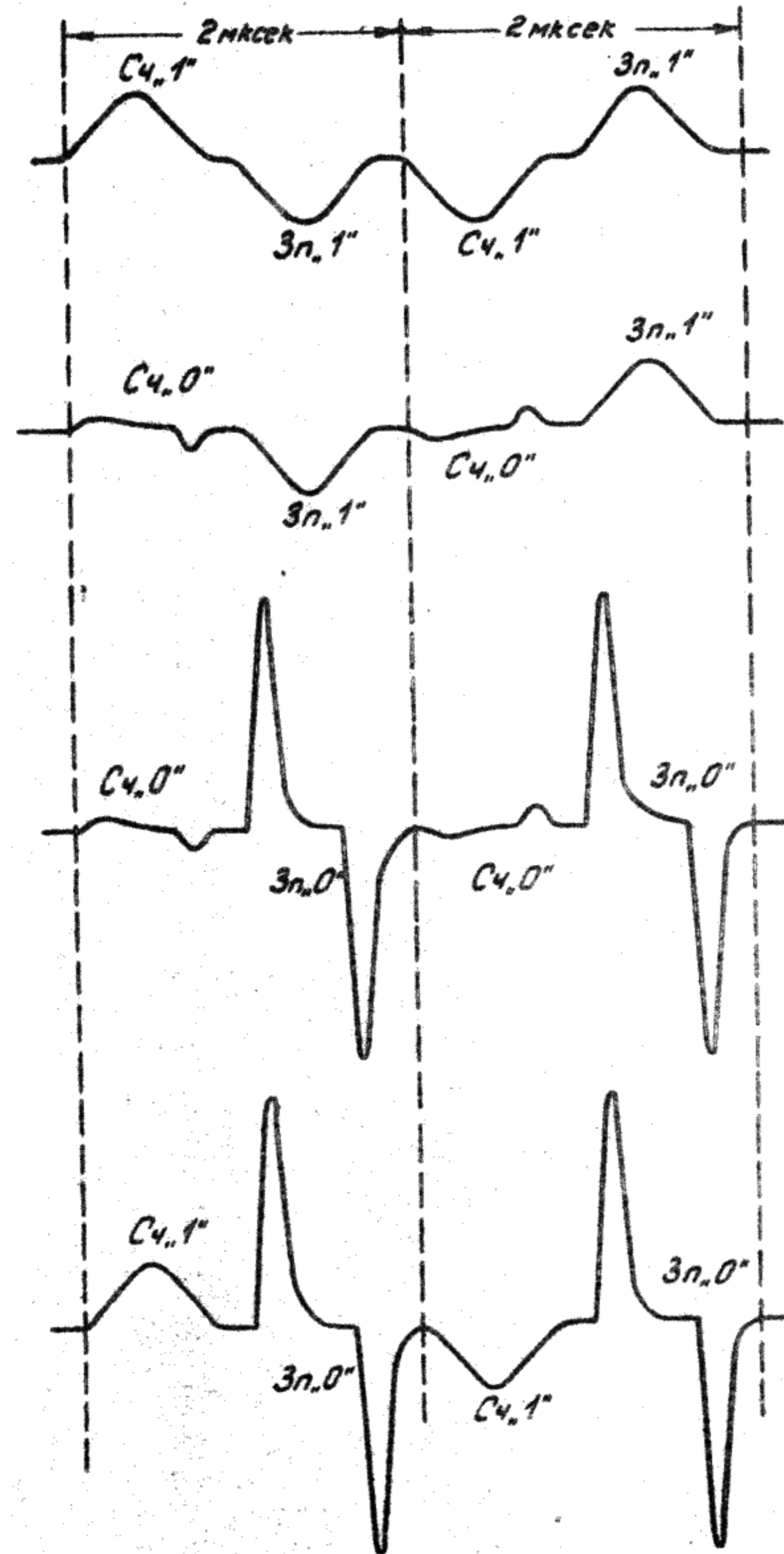


Рис 2.17 Сигналы напряжения на выходной обмотке матрицы

неблагоприятных сочетаний кода, записанного в матрице, могут достигать значений нескольких сотен милливольт, тогда как амплитуда полезного сигнала порядка 30 мв;

- б) на выходной обмотке возможно появление продолжительной серии (максимум 1024 импульса) однополярных импульсов;
- в) помехи по фронтам тока записи могут присутствовать одновременно на всех выходных обмотках, амплитуда и полярность их определяется распределением кодов в сердечниках, охватываемых выходной обмоткой.

Выделение сигнала осуществляется стробированием во время выходного сигнала усилителя считывания. Стробирование осуществляется на входном вентиле регистра числа. Во время стробирования усилитель считывания должен обеспечивать высокий потенциал на входе вентиля, если считывается "1", и низкий потенциал, если считывается "0".

2.37. Блок-схема усилителя считывания показана на рис. 2.18. Усилитель имеет 4 канала предварительного усиления (ПУ1-ПУ4); две четырехходовых диодных сборки для объединения положительных и отрицательных сигналов; два токовых переключателя, один из которых срабатывает от положительных сигналов на входе (ПТ (+)), а другой - от отрицательных (ПТ (-)); эмиттерный повторитель (ПЭ). Переключатель ПТ(-) осуществляет инвертирование сигналов.

2.38. Предусилитель представляет собой двухкаскадный линейный усилитель с глубокой отрицательной обратной связью по постоянному току (рис. 2.19) и коэффициентом усиления по переменному току ~ 50 . Для уменьшения емкостной связи усилителя с координатными обмотками и обмоткой записи матрицы ПУ имеет входной трансформатор (Тр1) с малой межобмоточной емкостью ($C_{т} \sim 4$ пф) и коэффициентом трансформации равным 1.

По переменному току первый каскад ПУ работает как усилитель с общей базой. Подсекающие диоды Д1 и Д2 ограничивают сигнал в коллекторе первого каскада, предотвращая насыщение первого или забивание второго каскада усилителя.

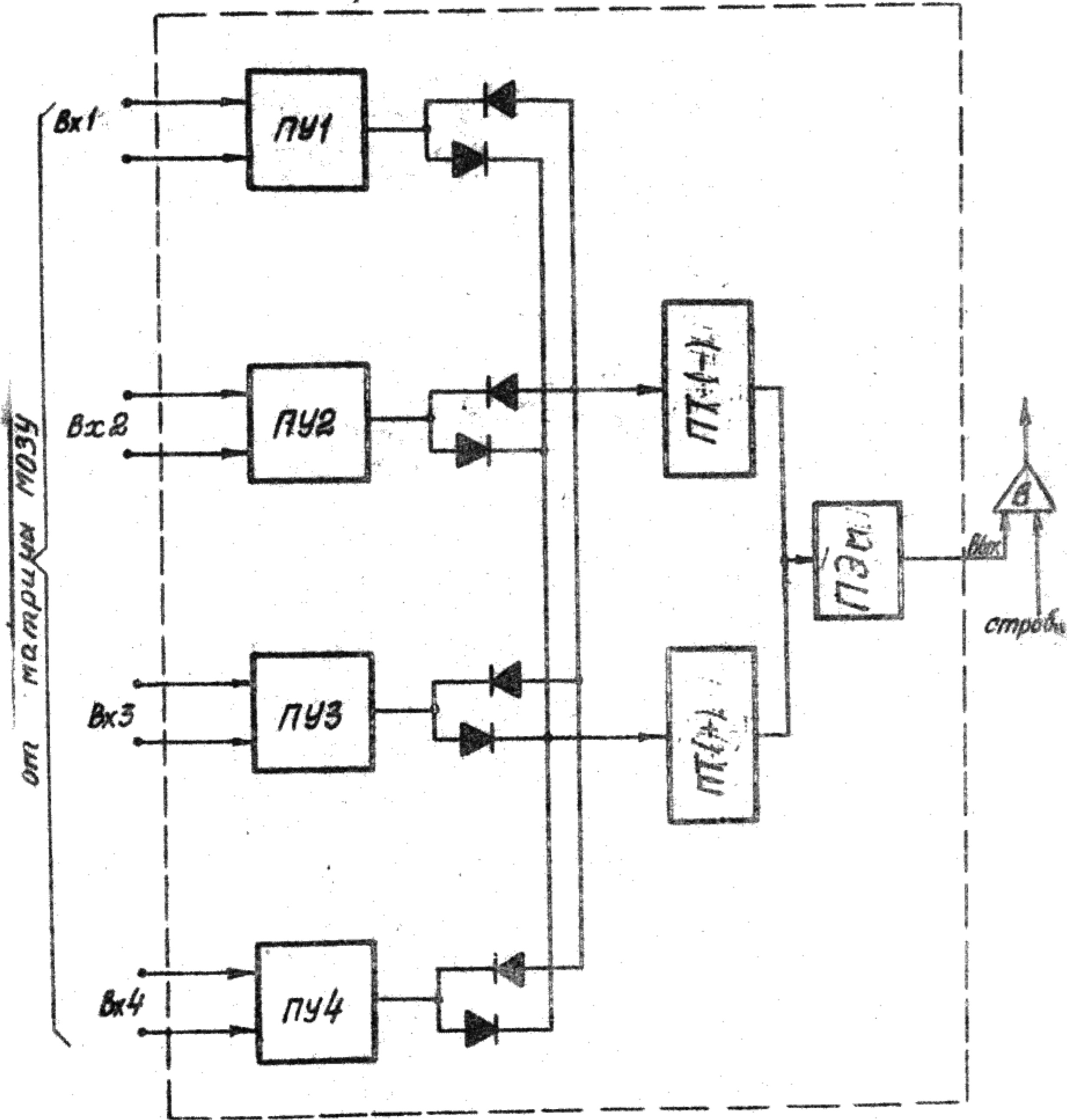


Рис. 2.18 Блок-схема УС

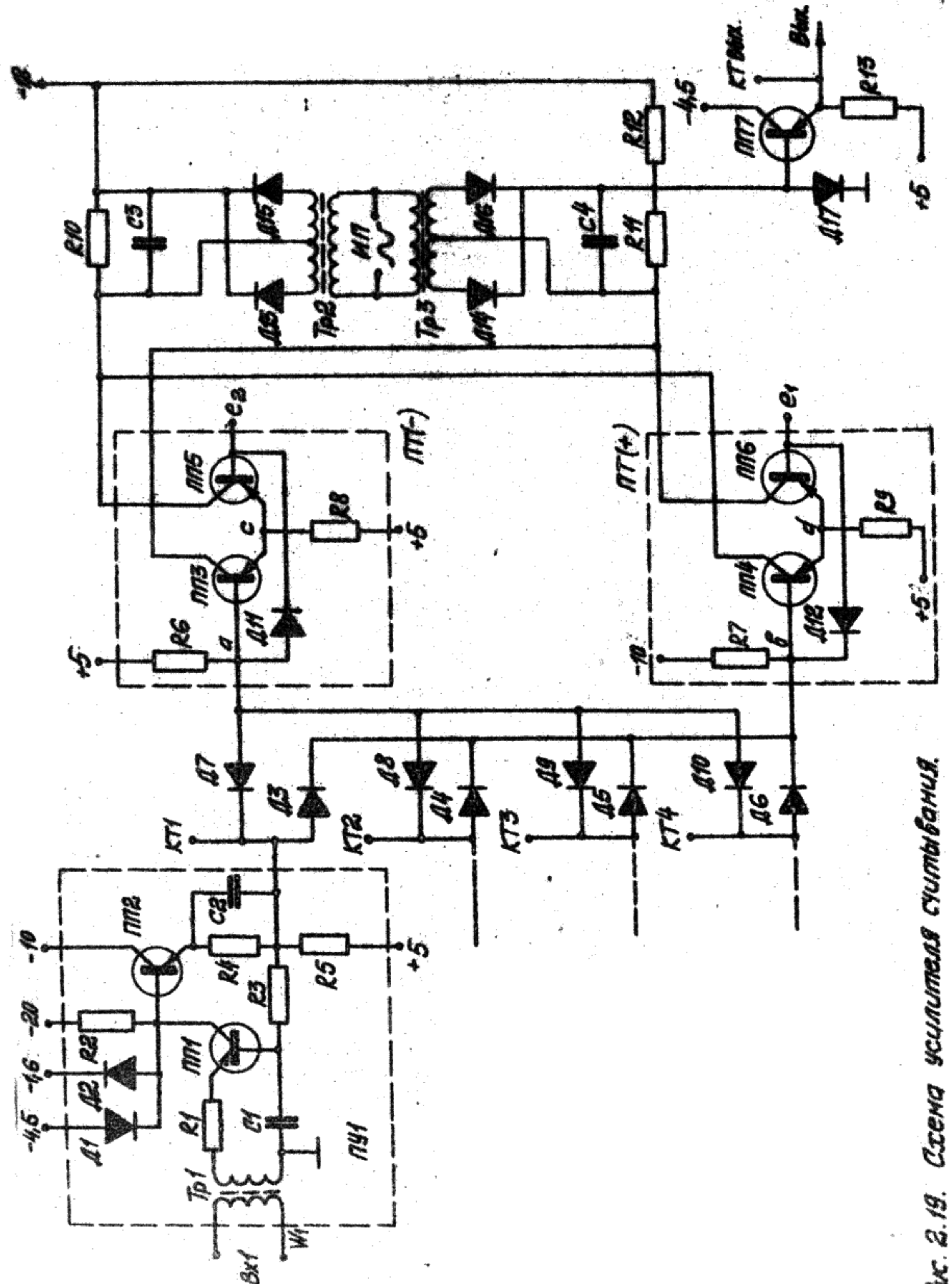


Рис. 2.19. Схема усилителя сирены.

Второй каскад ПУ, выполненный по схеме эмиттерного повторителя, усиливает сигнал по току. Сигнал проходит через RC-цепочку (R_4, C_2). Постоянная времени цепи передачи сигнала

$$\frac{R_3 \cdot R_4 \cdot R_5}{R_3 R_4 + R_3 R_5 + R_4 R_5} \cdot C_2 \approx 9 \text{ мксек} \gg T_{\text{сигнала}}$$

Глубокая отрицательная обратная связь обеспечивает стабилизацию уровней напряжения на коллекторе первого триода и на выходе ПУ.

Уровень на коллекторе равен -3в , т.е. лежит посередине между уровнями подсетки положительных ($-1,8\text{в}$) и отрицательных ($-4,5\text{в}$) сигналов. Уровень на эмиттере второго каскада равен $-2,7 \pm 0,15\text{в}$.

Уровень напряжения на выходе ПУ (КТ1+КТ4) равен $-0,52 \pm 0,03\text{в}$.

$$e_{\text{кт}} = -(I_3 R_1 + U_{9\delta} + I_5 R_3) = -I_3 \left(R_1 + \frac{R_3}{\beta} \right) - U_{9\delta}$$

На выходе предусилителя сигнал имеет амплитуду $\sim 1,5\text{в}$ и следует от уровня $-0,52\text{в}$. Уровни дискриминации (e_1 и e_2) переключателей тока (ПТ(+)) и ПТ(-)) должны располагаться симметрично относительно уровня выхода ПУ.

На рис.2.20 показана форма сигналов на контрольной точке предусилителя при подаче на вход его сигналов, показанных на рис.2.17.

2.39. В исходном состоянии ППЗ переключателя тока (ПТ(-)) и ПП6 переключателя тока ПТ(+)) закрыты (рис.2.19). Коллекторы ПП3 и ПП6 включены на общую нагрузку R_{12} . В коллекторные цепи всех триодов ПТ включены последовательно источники постоянного напряжения величиной $3,5\text{в}$ - подвешенные источники питания, выполненные на основе двухполупериодного выпрямителя. На вход выпрямителей подается импульсное питание.

Диод Д17 устраняет возможность насыщения, если одновременно срабатывают оба переключателя.

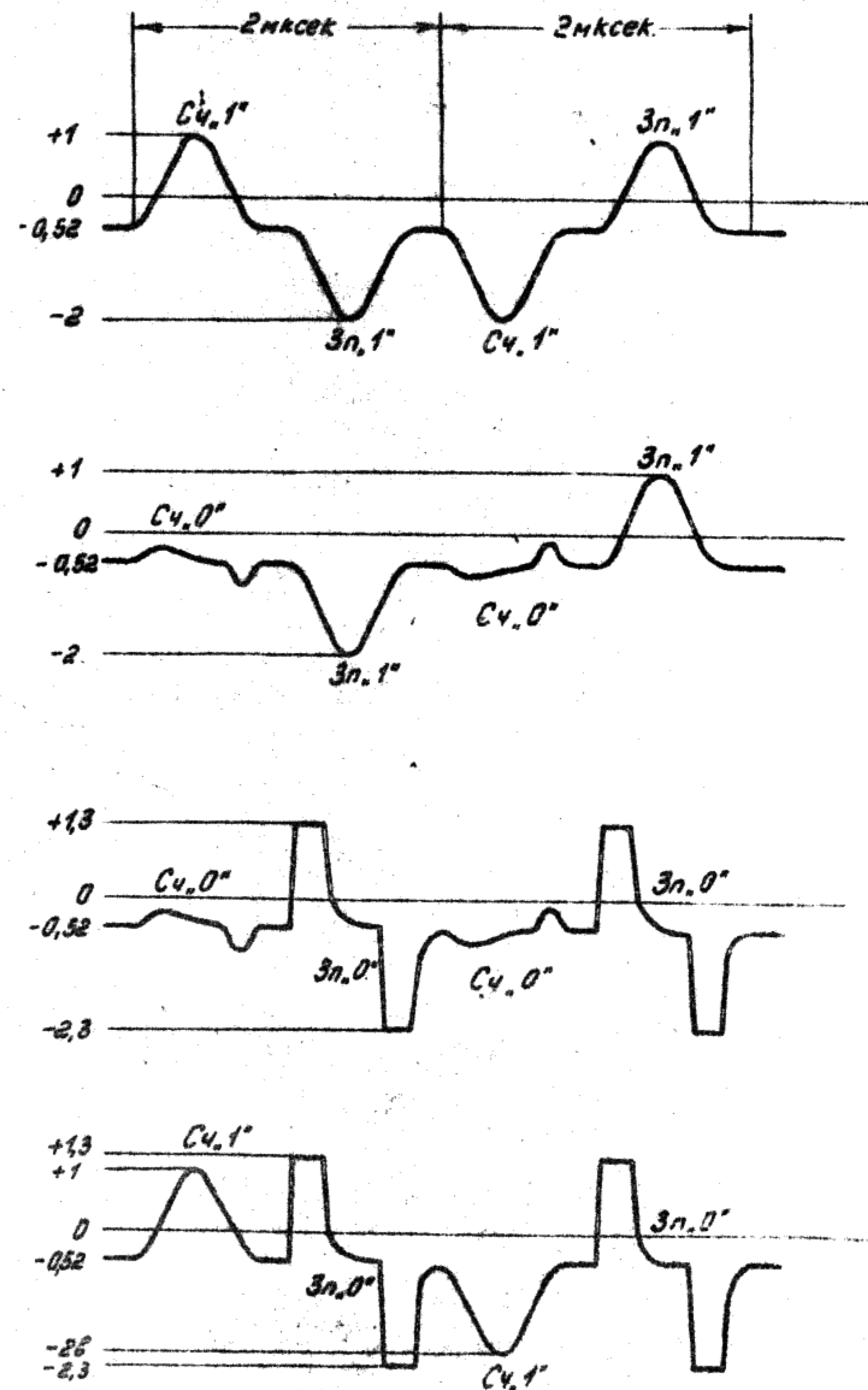


Рис 2.20 Форма сигналов на выходе предусилителя

Чтобы в отсутствие сигналов на входах ПТ(-) и ПТ(+), через общее нагрузочное сопротивление не было тока, необходимо выполнить условие

$$U_{д11 \min} \geq U_{эб \max} - U_{эб \text{ закр. } \min}$$

$$U_{д12 \min} \geq U_{эб \max} - U_{эб \text{ закр. } \min}$$

где $U_{д11 \min}$ и $U_{д12 \min}$ - минимальное падение напряжения на диоде при токе I на для диодов типа Д18;

$U_{эб \max}$ - максимальное падение напряжения на переходе эмиттер-база при токе эмиттера 3,5 ма для триодов типа П416Б;

$U_{эб \text{ закр. } \min}$ - минимальное падение напряжения на переходе эмиттер-база для триодов типа П416Б, при котором эмиттерный ток еще отсутствует. Максимальная помеха, которая еще не вызывает переключение ПТ(-) и ПТ(+), определяется неравенствами:

$$U_{\text{помех } \max} \leq e_{к1} - e_2 + U_{д7 \min} + U_{эб \text{ закр. } \min} - U_{эб \text{ max}}$$

$$U_{\text{помех } \max} \leq e_1 - e_{к1} + U_{д3 \min} + U_{эб \text{ закр. } \min} - U_{эб \text{ max}}$$

где $e_{к1}$ - напряжение на КТ предусилителя в отсутствие сигналов;

e_2 - порог дискриминации ПТ(+);

e_1 - порог дискриминации ПТ(-);

$U_{д7 \min}$ - минимальное падение напряжения на диоде

$U_{д3 \min}$ типа Д311А при токе $I_{ма}$.

Минимальный сигнал, который вызывает переключение ПТ(-) или ПТ(+), определяется неравенствами

$$U_{\text{сигн. } \min} \geq e_{к1} - e_2 + U_{д7 \max} + U_{эб \max} - U_{эб \text{ закр. } \min}$$

$$U_{\text{сигн. } \min} \geq e_1 - e_{к1} + U_{д3 \max} + U_{эб \max} - U_{эб \text{ закр. } \min}$$

Так как e_1 и e_2 выбраны симметричными относительно $e_{к1}$, то $e_{к1} - e_2 = e_1 - e_{к1}$.

Отношение минимального сигнала, требуемого для переключения, к максимально допустимой помехе, еще не вызывающей переключения

$$G = \frac{U_{\text{сигн. } \min}}{U_{\text{помех } \max}} = \frac{e_{к1} - e_2 + U_{д7 \max} + U_{эб \max} - U_{эб \text{ закр. } \min}}{e_{к1} - e_2 + U_{д7 \min} + U_{эб \text{ закр. } \min} - U_{эб \max}}$$

Когда сигнал на выходе предусилителя превосходит максимально допустимую помеху, но еще не достиг минимального значения, требуемого для переключения, тогда сигнал на выходе переключателя не определен.

На рис. 2.21 показана форма сигналов на выходном сопротивлении переключателей - R12 при подаче на вход усилителя считывания сигналов, изображенных на рис. 2.17. Затрихованные участки соответствуют случаю, когда сигнал на выходе предусилителя изменяется в пределах от $U_{\text{помехи } \max}$ до $U_{\text{сигн. } \min}$.

2.40. Выходной каскад усилителя считывания представляет собой эмиттерный повторитель с нагрузочным сопротивлением 2,2 ком.

2.41. Конструктивно в одной блоке расположено 2 усилителя считывания.

СОДЕРЖАНИЕ:

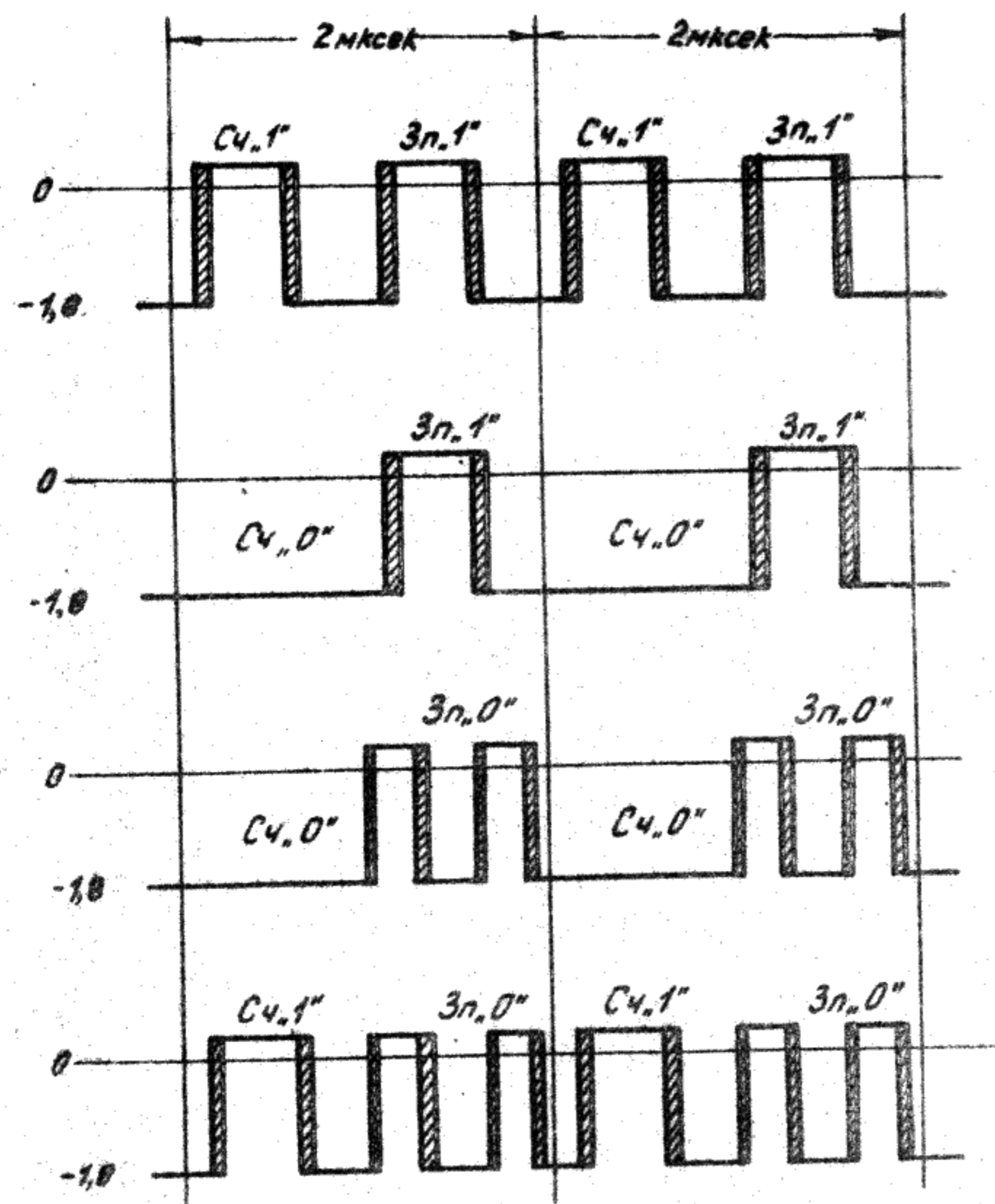


Рис 2.21 Форма сигналов на входе ПЭМ

	стр.
I. Основные характеристики и принципы работы блока МОЗУ	3
Назначение и общие технические характеристики блока магнитного оперативного запоминающего устройства	3
Магнитная часть блока МОЗУ	5
Назначение и принципы работы отдельных узлов электронной схемы блока МОЗУ	8
Конструкция блока МОЗУ	23
II. Основные характеристики и принципы работы электронных блоков	26
Общее описание электронных блоков	26
Усилитель регистровый - УРг	27
Формирователь размножающий - ФР	30
Дешифратор адресный - ДИА	30
Линия задержки - ЛЗІ	34
Формирователь токов записи - ФТЗ	34
Блок сопротивлений и конденсаторов - БСК ..	40
Формирователь токов адресный - ФТА	42
Дешифратор координатный - ДИК	44
Усилитель считывания - УСч	49